
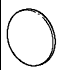


Крышки

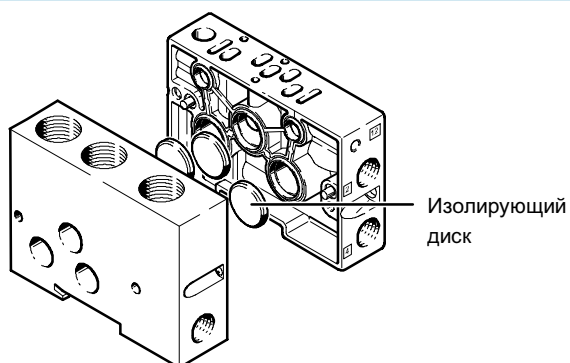
Технические данные –Изолирующие диски

Изолирующие диски применяются для уплотнения пневматических каналов внутри пневмоострова. Таким образом обеспечивается, например, создание зон с различным давлением.



Данные для заказа							
Вид	Вес продукта [г]	Материал	Толщина [мм]	Нар. Диаметр [мм]	Номинальный размер [дюйм]	Номер изделия для заказа	Тип
	–	Отливка из алюминиевого сплава	6.6	30		119 743	NSC- -03-7,0
	3.6	Отливка из алюминиевого сплава	1.4	19.65		161 105	NSC- -01-VDMA
	2	Отливка из алюминиевого сплава	1.4	16.65	3/8	161 113	NSC-3/8-01-VDMA

Пример, иллюстрирующий установку изолирующих дисков NSC-...-VDMA



- На рисунке изображены изолирующие диски, вставленные между адаптером и монтажной плитой распределителя.
- Возможны другие варианты размещения (например между монтажными плитами двух распределителей)

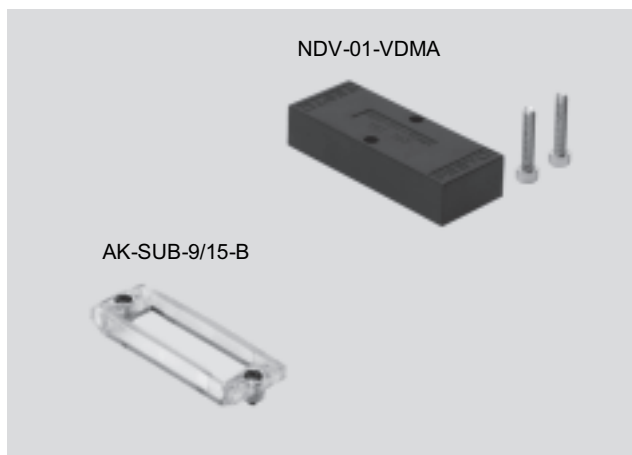
Крышки

Технические данные

FESTO

Плиты-заглушки позволяют перекрыть неиспользуемые в данный момент соединительные каналы. Они обеспечивают следующие функции:

- Работу соответствующего элемента
- Достижение соответствия классу защиты
- Предотвращение опасности (например, за счет перекрытия токопроводящих частей)



Принадлежности для пневмоцилиндров
Крышки

5.2

Данные для заказа								
Вид	Вес продукта [г]	Материал	Монтаж	Рабочее давление [бар]	Класс защиты по EN 60 529 (в сборе)	Размеры (L(длина)xW(ширина)xH(высота)) [мм]	Номер заказа	Тип
	20	Полиамид РАСМ12 (Трогамид), прозрачный	2 винта M3x10	-	IP65, IP67	62 x 20 x 8	533 334	AK-SUB-9/15-B
	103	Полипропилен (Целстран)	2 винта M3x45	-0.9...10	IP65/67	158 x 24 x 42	196 667	CDVI5.0-A-P-1
							193 140	CDVI5.0-A-P-2
	7	Полуароматический полиамид (Суканул)	2 M2x10 screws	10	-	41 x 12.6 x 9.3	527 062	CPASC1-RP
	19	-	-	-0.9...7	IP40	-	527 527	CPASC1-RP-B
	19	-	-	-0.9...7	IP40	-	527 575	CPVSC1-RP
	98	Алюминиевая отливка (GD-ALSI12)	2 винта M4x12	-	-	170.6 x 32 x 1	18 068	IAP-02-
	80	Алюминиевая отливка (GD-ALSI12)	2 винта M4x12	-	-	159.1 x 26 x 1	18 067	IAP-02-1/8

Крышки

Технические данные

FESTO

Данные для заказа								
Вид	Вес продукта [г]	Материал	Монтаж	Рабочее давление [бар]	Класс защиты по EN 60 529 (в сборе)	Размеры (LxWxH) [мм]	Номер заказа	Тип
	73	Алюминиевая отливка (GD-ALSI12)	2 винта M4x12	-0.9...10	-	150 x 24 x 17	18 745	IAP-03-7,0
	22	Полиамид 6, (LNP)	3 винта M3x14	-0.9...10	-	115 x 18 x 8	18 648	IAP-03.4,0
	32	Полуароматический полиамид (IXEF 1022)	2 винта M2x22	Макс. 25	-	102.4 x 12.6 x 18.4	533 351	VMPA1-RP ¹⁾
	35	Полиамид 6, (LNP)	2 винта M4x20	Макс. 16	-	66 x 26 x 14	161 107	NDV-01-VDMA

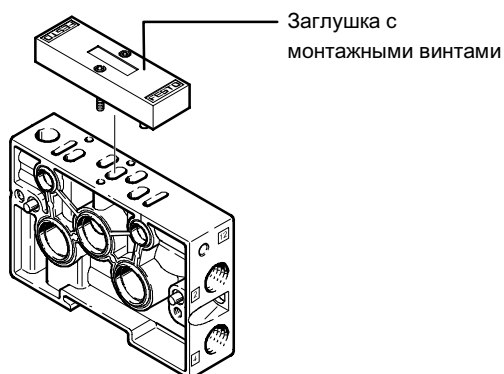
1)

Принадлежности для пневмоостровов
Крышки

5.2

Примеры, иллюстрирующие установку заглушки

CPV10-VI-...




- Заглушка монтируется на пневмоостров вместо распределителя.
- Уплотнение между заглушкой и монтажной плитой закрывает соединение герметичной уплотняющей прокладкой.
- Заглушка AK-SUB-9/15-B является исключением. Она используется для перекрытия свободного электрического соединения и, поэтому, выдерживает меньшее давление.

Крышки

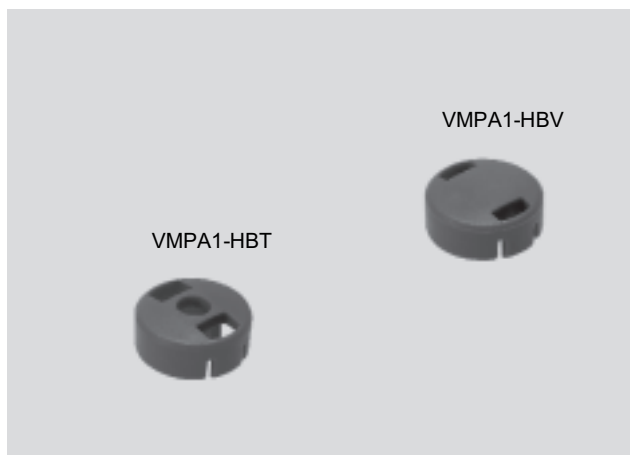
Технические данные – Крышки для ручного дублирования

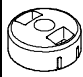
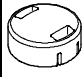

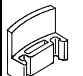
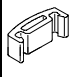
FESTO

Эти защитные крышки позволяют заблокировать ручное дублирование. Они также предотвращают случайное управляющее воздействие.

 Примечание

Для удаления крышек с ручного дублирования рекомендуется применять заостренный инструмент (отвертку). Повторное использование не рекомендуется.



Данные для заказа						
Вид	Вес продукта [г]	Функция	Материал	Размеры [мм]	Номер заказа	Тип
	3	Блокирует ручное дублирование (поворотом с фиксацией) в исходном положении, и, в то же время, позволяет не фиксируемое ручное дублирование.	Полиацетал (Делрин)	∅ 9.8	533 366	VMPA1-HBT
	3	Блокирует ручное дублирование (поворотом с фиксацией) в исходном положении, и, в то же время, закрывает не фиксируемое ручное дублирование.	Полиацетал (Делрин)	∅ 9.8	535 257	VMPA1-HBV
	2	Закрывает ручное дублирование (поворотом с фиксацией) в рабочем или исходном положении.	Полиацетал (Делрин)	∅ 10.1	527 393	CPASC1-M0-V
					527 642	CPVSC1-HV
	2.7	Блокирует фиксируемое ручное дублирование в рабочем или исходном положении. Когда фиксируемое ручное дублирование находится в исходном положении, не фиксируемое ручное дублирование в то же время закрыто.	Полиацетал СоРо (Хостаформ)	HxW: 8.2 x 9.6	530 055	CPV10/14-HV
	7.7				530 056	CPV18-HV
					Поликарбонат (Макролон)	HxW: 12.5 x 17.2
	1.7	Блокирует фиксируемое ручное дублирование в рабочем или исходном положении.	Полиацетал НоРо (Делрин)	HxW: 3.5 x 9.6	526 203	CPV10/14-HS
	5.1				526 204	CPV18-HS
			Поликарбонат (Макролон)	HxW: 6.1 x 17.2	526 237	CPV18-HHB-T

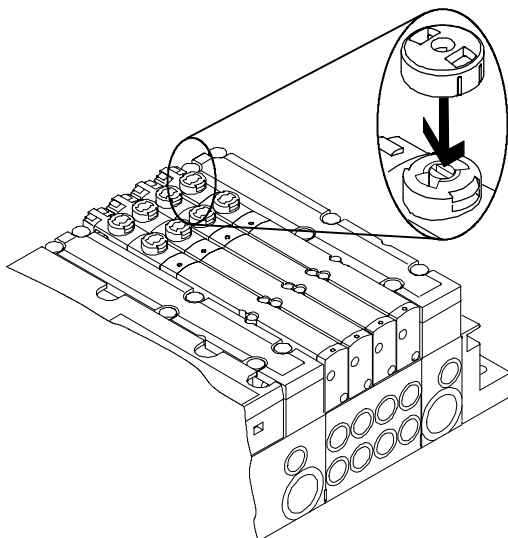
Крышки

Технические данные

FESTO

Примеры, иллюстрирующие установку защитных крышек на ручное дублирование

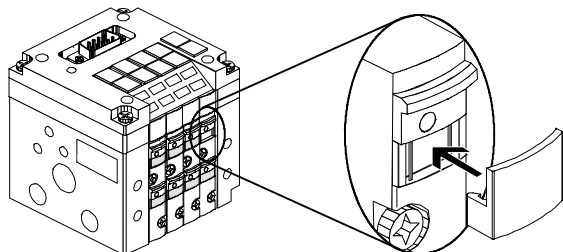
Ручное дублирование, поворотная фиксация



Крышка
VMPA1-NBT

- Защитная крышка помещена на ручное дублирование и заблокирована в этом положении.

Ручное дублирование, фиксация со сдвигом



Крышка
CPV10/14-NV

- Ручное дублирование приведено в желаемое положение (исходное) и крышка помещена на скользящую направляющую ручного дублирования и заблокирована в этом положении.

Крышки

Технические данные - Заглушки

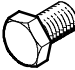
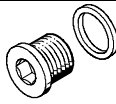

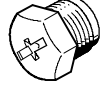
FESTO

Закрутки

вставлены/ввернуты в соединения, которые не используются, с целью их перекрытия. Они обеспечивают следующие функции:

- Работу соответствующего элемента
- Достижение соответствия классу защиты
- Предотвращение опасности (например, за счет перекрытия токопроводящих частей)



Данные для заказа								
Вид	Вес продукта [г]	Материал	Привод	Резьба	Длина [мм]	Специальные особенности	Номер заказа	Тип
	0.8	Деформируемый алюминиевый сплав	Внешний шестигранник SW7	M5	8	IP65 (в сборе)	3 843	B-M5
	1.2	Мягкая сталь	Внутренний 6-гранник SW2.5	M5	6.5	IP65 (в сборе)	174 308	B-M5-B
	2.6		Внутренний 6-гранник SW3	M7	8	IP65 (в сборе)	174 309	B-M7
	6.8	Оцинкованная сталь	Внутренний 6-гранник SW5	G1/8	11	IP65 (в сборе)	3 568	B-1/8
	15.3		Внутренний 6-гранник SW6	G	15	IP65 (в сборе)	3 569	B-
	24		Внутренний 6-гранник SW8	G3/8	15	IP65 (в сборе)	3 570	B-3/8
	42		Внутренний 6-гранник SW10	G	18	IP65 (в сборе)	3 571	B-
		Деформируемый алюминиевый сплав	Внешний 6-гранник SW8	M6	14.4	CRC 4 ¹⁾ IP65/67 (в сборе)	532 476	CDVI-5.0-B-M6
	9.9		Внешний 6-гранник SW10	G1/8	14		196 720	CDVI-5.0-B-G1/8
	35.1		Внешний 6-гранник SW15	G3/8	21.5		196 712	CDVI-5.0-B-G3/8
	6.9	Полиамид 6, (Велламид)	Внешний шестигранник SW11/Крестообразная отвертка H3	M8	10.5	IP65 (в сборе)	177 672	ISK-M8
	1.5		Внешний шестигранник SW14/Крестообразная отвертка H3	M12	13.5	IP65 (в сборе)	165 592	ISK-M12

¹⁾ Сопротивление коррозии класс 4 по стандарту Festo 940 070
Элементы, требующие повышенной защиты от коррозии. Детали, работающие в агрессивной среде, например в пищевой или химической промышленности. В данных применениях могут потребоваться специальные тесты на устойчивость к среде.

Крышки

Технические данные - Заглушки

FESTO

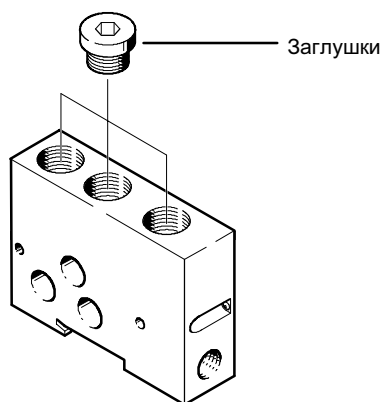
Данные для заказа								
Вид	Вес продукта [г]	Материал	Привод	Диаметр уплотняемого отверстия	Длина [мм]	Специальные особенности	Номер заказа	Тип
	17.4	Нержавеющая сталь X14CrMoS17, оцинкованная сталь	Внешний шестигранник SW8/шлицевая отвертка	G	16.2	-0.95 ... 16 бар, герметично уплотненная	160 997	PRSV-1/8
	26.7	Полиацетал, NBR	Внешний шестигранник SW10/шлицевая отвертка	G1/8	17.3	-0.95 ... 16 бар, герметично уплотненная	160 996	PRSV-
	0.3	Полибутенфт алат	Вставляется вручную	3 мм	22	-0.95 ... 10 бар, герметично уплотненная	153 382	QSMC-3H
	0.5			4 мм	28		153 267	QSC-4H
	0.5			6 мм	33		153 268	QSC-6H
	1			8 мм	37		153 269	QSC-8H
	2			10 мм	42		153 270	QSC-10H
	2.5			12 мм	44		153 271	QSC-12H
	7	Полиамид 6, (Велламид)	Вставляется вручную	2...2.7 мм	4.8	IP65 (в сборе)	18 787	ASI-KK-FK

Принадлежности для пневмоцилиндров
Крышки


5.2

Примеры, иллюстрирующие установку заглушек

В-...



■ Заглушки ввинчиваются или вставляются в отверстия, которые должны быть загерметизированы.

 Примечание

При повторном использовании заглушек проверьте состояние уплотнения и при необходимости замените .