



- Компактный дизайн
- С бесконтактным опросом положений
- Большая гибкость благодаря вариантам задней крышки
- Практичные варианты монтажа

Круглые цилиндры DSEU/ESEU

Особенности

FESTO



DSEU-50/63



DSEU-8 ... 40



DSEU-...-MQ



DSEU-...-MA



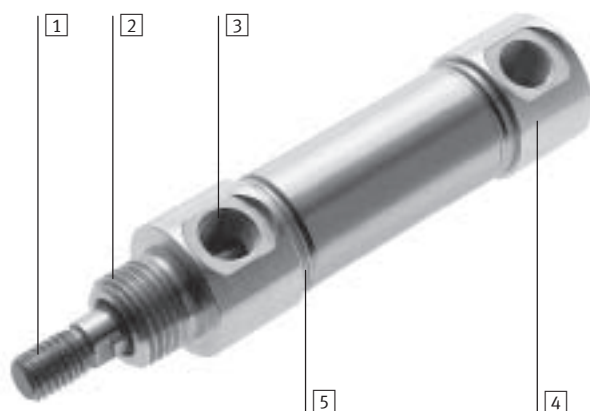
Цилиндры со штоком
Круглые цилиндры

2.4

Краткое описание

- Компактный дизайн
- Большая гибкость благодаря вариантам задней крышки
- Практичные варианты монтажа
- С демпфирующими упругими кольцами в крайних положениях
- С бесконтактным опросом положений
- Передняя крышка с резьбой
- Задняя крышка с резьбой и проушиной

Основные данные

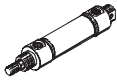
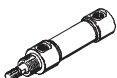
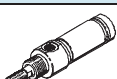
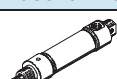
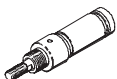


- 1 Стандартная резьба
- 2 Передняя крышка с резьбой
- 3 Отверстия подвода воздуха с выборками под уплотнения
- 4 Три различных варианта задней крышки
- 5 Легко чистящая канавка от завальцовки

Круглые цилиндры DSEU/ESEU

FESTO

Обзор продукции

Функция	Конструкция	Поршень \varnothing [мм]	Ход [мм]	Демпфи- рование Нерегули- руемое P	Опрос положений A	→ Стр.
Двусто- роннего действия	Базовая версия					
		8, 10	10, 25, 40, 50, 80, 100	■	■	1/2.4-51
		12, 16	10, 25, 40, 50, 80, 100, 125, 160, 200			
		20, 25	10, 25, 40, 50, 80, 100, 125, 160, 200, 250, 320			
		32, 40, 50, 63	25, 40, 50, 80, 100, 125, 160, 200, 250, 320			
	Боковой подвод воздуха					
		8, 10	10, 25, 40, 50, 80, 100	■	■	1/2.4-51
		12, 16	10, 25, 40, 50, 80, 100, 125, 160, 200			
		20, 25	10, 25, 40, 50, 80, 100, 125, 160, 200, 250, 320			
		32, 40	25, 40, 50, 80, 100, 125, 160, 200, 250, 320			
	Осевой подвод воздуха					
		8, 10	10, 25, 40, 50, 80, 100	■	■	1/2.4-51
12, 16		10, 25, 40, 50, 80, 100, 125, 160, 200				
20, 25		10, 25, 40, 50, 80, 100, 125, 160, 200, 250, 320				
32, 40		25, 40, 50, 80, 100, 125, 160, 200, 250, 320				
Одно- сторон- него дейст- вия	Базовая версия					
		8, 10, 12, 16, 20, 25, 32, 40	10, 25, 50	■	■	1/2.4-55
Осевой подвод воздуха						
Одно- сторон- него дейст- вия		8, 10, 12, 16, 20, 25, 32, 40	10, 25, 50	■	■	1/2.4-55

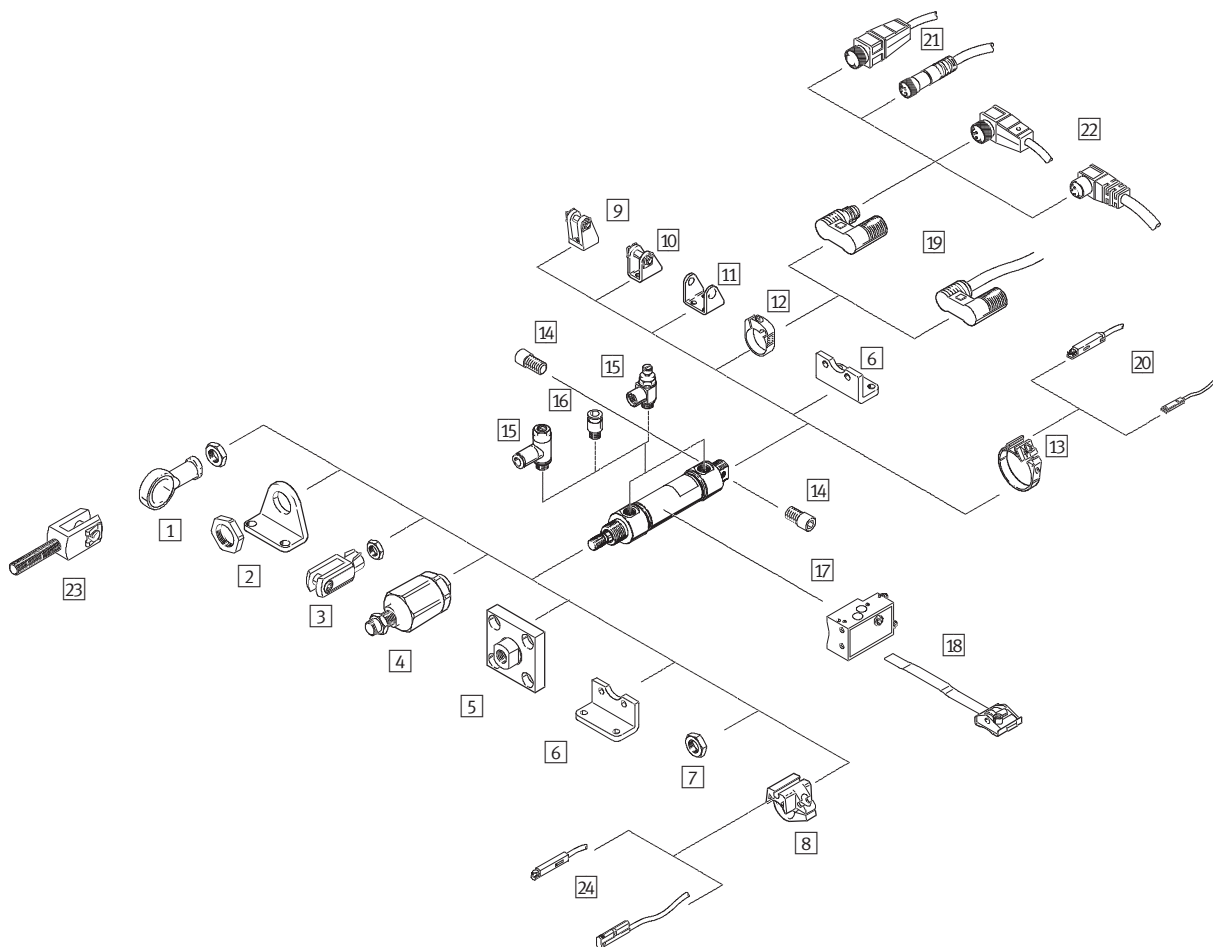
Цилиндры со штоком
Круглые цилиндры

2.4

Круглые цилиндры DSEU/ESEU

Обзор периферии

FESTO



Цилиндры со штоком
Круглые цилиндры

2.4

Круглые цилиндры DSEU/ESEU

Обзор периферии

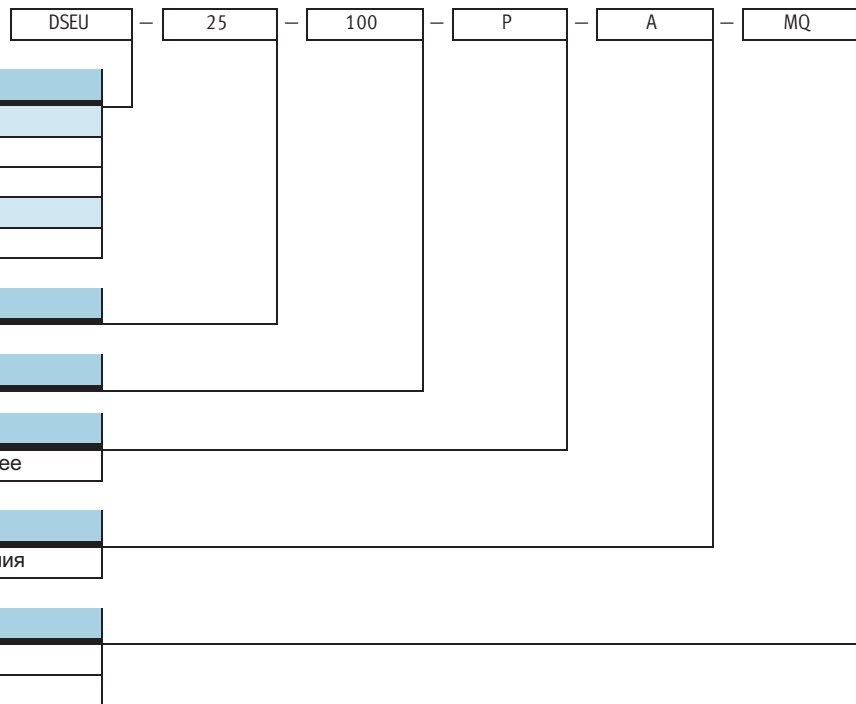
FESTO

Монтажные элементы и принадлежности					
	Краткое описание	DSEU Базовая версия/МА/MQ	ESEU Базовая версия/МА	→ Стр.	
1	Шарнирная головка SGS	Со сферическим подшипником	■	■	1/2.4-64
2	Монтажные лапы HBE	Для передней или задней крышки	■ Ø 8 ... 40	■ Ø 8 ... 40	1/2.4-61
3	Вилка SG	Позволяет поворот цилиндра в одной плоскости	■	■	1/2.4-64
4	Самонастраивающийся адаптер штока FK	Для компенсации радиальных и угловых отклонений	■	■	1/2.4-64
5	Соед. деталь KSG	Для компенсации радиальных отклонений	■	■	1/2.4-64
6	Монтажные лапы HBE	Для передней или задней крышки	■ Ø 50/63	-	1/2.4-61
7	Шестигранная гайка MSK	-	■	■	1/2.4-63
8	Монтажный набор датчика SMBR-10	Для датчика положения SME/SMT-10	■	■	1/2.4-66
9	Опорная стойка LBE	Для задней крышки	■ Ø 32/40	■ Ø 32/40	1/2.4-62
10	Опорная стойка LBN	Для задней крышки	■ Ø 8 ... 25	■ Ø 8 ... 25	1/2.4-62
11	Опорная стойка LBE	Для задней крышки	■ Ø 50/63	-	1/2.4-62
12	Монтажный набор датчика CRSMBR	Для датчика положения SMEO-/SMTO-4U	■	■	1/2.4-67
13	Монтажный набор SMBR-8	Для датчика положения SME/SMT-8	■	■	1/2.4-65
14	Крепежный болт GBS	Для поворотного монтажа	■	■	1/2.4-63
15	Дроссель с обратным клапаном GRLA/GRLZ	Для регулировки скорости	■	■	1/2.4-68
16	Цанговый штуцер QS	Для подключения шлангов со стандартным внешним диаметром по CETOP RP 54 P	■	■	Том 3
17	Датчики положения SMPO-1	-	■	■	1/2.4-68
18	Монтажный набор датчика SMBS	Для датчика положения SMPO-1	■	■	1/2.4-68
19	Датчики положения SMEO-/SMTO-4U	-	■	■	1/2.4-67
20	Датчики положения SME/SMT-8	-	■	■	1/2.4-65
21	Штекерная розетка с кабелем, прямая SIM-M8/SIM-12	-	■	■	1/2.4-67
22	Штекерная розетка с кабелем, угловая SIM-M8/SIM-12	-	■	■	1/2.4-67
23	Вилка SGA	С наружной резьбой	■	■	1/2.4-64
24	Датчики положения SME/SMT-10	-	■	■	1/2.4-66

Круглые цилиндры DSEU/ESEU

Система обозначений

FESTO

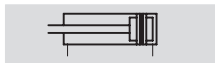


Круглый цилиндр DSEU

Технические характеристики

FESTO

Функция



- Ø - Диаметр
8 ... 63 мм

- l - Ход
10 ... 320 мм



Основные характеристики										
Поршень Ø[мм]	8	10	12	16	20	25	32	40	50	63
Присоединительная резьба	M3	M5	M5	M5	G $\frac{1}{8}$	G $\frac{1}{8}$	G $\frac{1}{8}$	G $\frac{1}{8}$	G $\frac{1}{4}$	G $\frac{1}{4}$
Резьба штока	M4	M4	M6	M6	M8	M10x1.25	M10x1.25	M12x1.25	M16x1.5	M16x1.5
Конструкция	Поршень									
	Шток									
	Корпус цилиндра									
Демпфирование	Нерегулируемое двустороннее									
Опрос положений	С помощью датчика положения									
Тип монтажа	Через принадлежности									
Положение монтажа	Любое									

Рабочее давление [бар]										
Поршень Ø	8	10	12	16	20	25	32	40	50	63
Рабочая среда	Фильтрованный сжатый воздух, с маслом или без масла									
Рабочее давление	[бар]	1.5 ... 10								

Окружающие условия	
Окружающая температура ¹⁾	[°C] 0 ... +80
Класс защиты от коррозии CRC ²⁾	1

1) Обратите внимание на диапазон работы датчиков

2) Сопротивление коррозии класс 1 по стандарту Festo 940 070

Элементы, требующие умеренной защиты от коррозии. Защита при транспортировке и хранении. Поверхности, которые не имеют специальных декоративных требований, например, внутренние, которые невидимы или закрыты крышками.

Круглый цилиндр DSEU

Технические характеристики

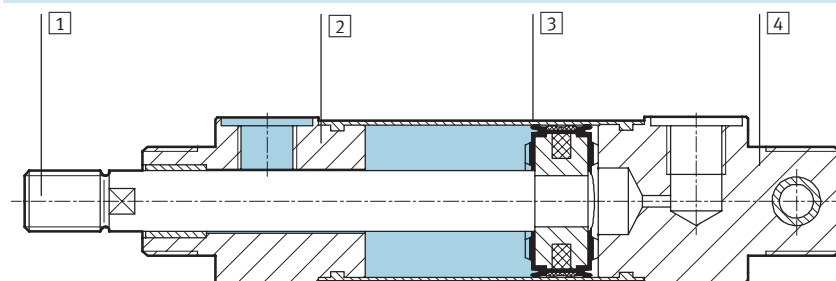
FESTO

Усилие [Н] и энергия удара [Дж]										
Поршень Ø [мм]	8	10	12	16	20	25	32	40	50	63
Теоретическое усилие при 6 барах, выдвигание	30	47	68	121	189	295	483	754	1,178	1,870
Теоретическое усилие при 6 барах, втягивание	23	40	51	104	158	247	415	633	990	1,682
Макс. энергия удара в конце хода	0.02	0.03	0.06	0.10	0.14	0.18	0.26	0.36	0.60	0.64

Вес [г]										
Поршень Ø	8	10	12	16	20	25	32	40	50	63
Вес при ходе 0 мм	16.7	21.4	38.1	52.7	115	144	237	396	660	984
Дополнительный вес на 10 мм хода	2.3	2.5	4.4	5.0	7.4	11.2	15.5	24	40	43.9
Нагрузка при ходе 0 мм	5.3	6.5	16.5	18.4	35.3	53.1	88	165	265	312
Дополнительная нагрузка на 10 мм хода	1	1	2.2	2.2	4	6.2	8.9	15.9	24.8	24.8

Материалы

Продольный разрез



Круглый цилиндр	
1 Шток	Нержавеющая сталь
2 Передняя крышка	Анодированный алюминий
3 Корпус цилиндра	Нержавеющая сталь
4 Задняя крышка	Анодированный алюминий
- Уплотнения	Полиуретан, пербунан

Круглый цилиндр DSEU

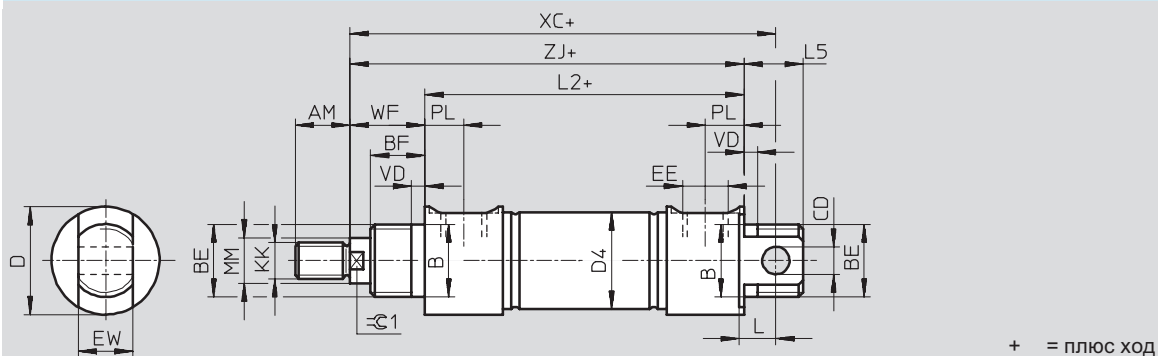
Технические характеристики

FESTO

Размеры

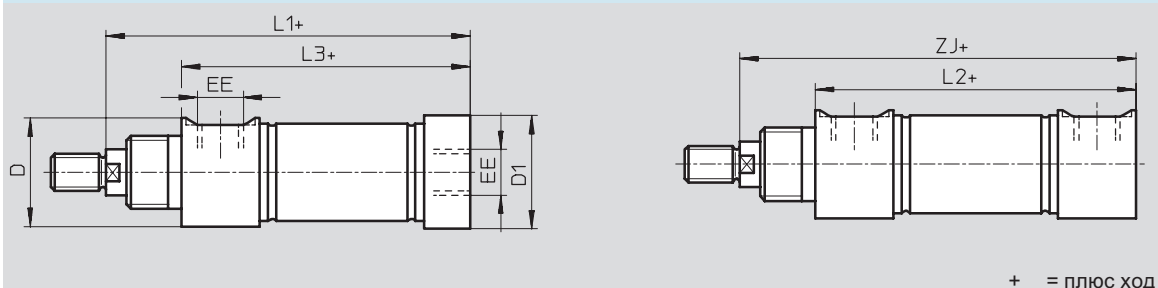
Download CAD data → www.festo.com/en/engineering

DSEU-8...40-...



DSEU-8...40-...-MA

DSEU-8...40-...-MQ



∅	AM	B	BE	BF	CD	D	D1	D4	EE	EW	KK	L	L1
[мм]		∅ h9			∅ E10	∅	∅	∅		-0.2			±1
8	8	10	M10x1	7.5	4	12.5	10.5	9.27	M3	8	M4	5.5	40.5
10	8	10	M10x1	8	4	15.5	12.5	11.27	M5	8	M4	5.5	47.5
12	12	12	M12x1.25	8	4	16.8	14.5	13.27	M5	8	M6	6	51.5
16	12	12	M12x1.25	10	4	18.8	17.5	17.27	M5	8	M6	-	57
20	16	16	M16x1.5	12	6	23.7	21.5	21.27	G $\frac{1}{8}$	12	M8	8	69
25	16	18	M18x1,5	12	6	27.7	26.7	26.52	G $\frac{1}{8}$	12	M10x1.25	-	72
32	16	22	M22x1,5	15	10	34	34	33.6	G $\frac{1}{8}$	16	M10x1.25	12	80
40	18	30	M30x1,5	15	10	42	42	41.6	G $\frac{1}{8}$	16	M12x1.25	14	87

∅	L2	L3	L5	MM	PL	VD	WF	XC	ZJ	ключ1
[мм]	±0.8	±0.8		∅			±1.4	±1	±1	
8	35.5	32	7.5	4	3.3	1.5	8	47.5	44	-
10	42.5	37	8	4	5.5	1.5	10	57.5	53	-
12	44.5	39.5	9	6	5.3	1.5	11.5	61.5	56.5	5
16	49	43	10	6	5.5	3	13.5	69	63	5
20	60.5	53.5	13	8	8.5	3	16	83.5	76	7
25	61.5	55	15	10	8.5	3	17	87	78.5	9
32	67	59	15	12	9	3	21	95	88	10
40	71.5	65.5	15	16	9.5	3	22	98.5	93	13

Цилиндры со штоком
Круглые цилиндры

2.4

Круглый цилиндр DSEU

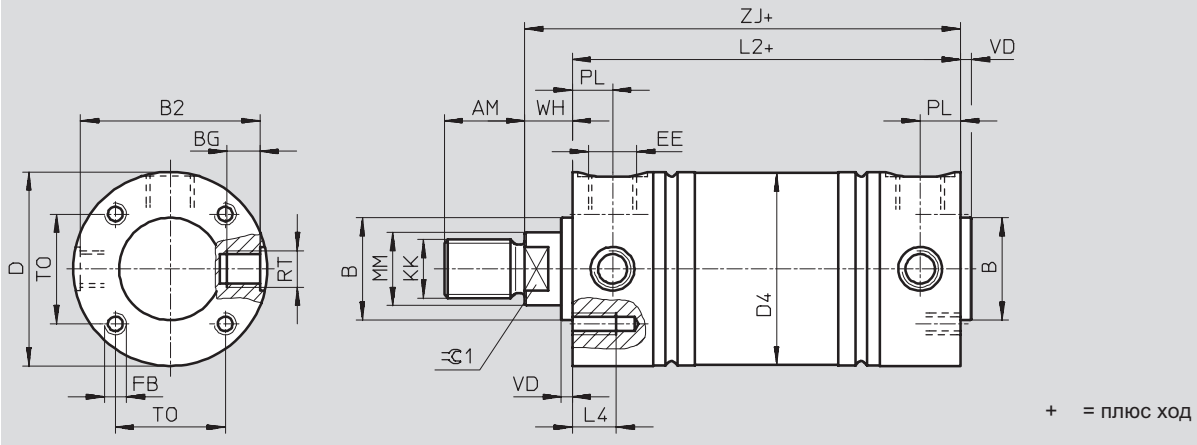
Технические характеристики

FESTO

Размеры

Загрузка CAD данных → www.festo.com/en/engineering

DSEU-50/63



∅	AM	B	B2	BG	D	D4	EE	TC	KK	L2
[мм]		∅		∅	∅	∅				±0.8
50	22	30	49.5	9	53	52.4	G ¹ / ₄	M6	M16x1.5	81.5
63	22	30	63	12	66	65.4	G ¹ / ₄	M6	M16x1.5	87.5

∅	L4	MM	PL	RT	T0	VD	WH	ZJ	ключ 1
[мм]		∅					±1.4	±1	
50	12	20	11	M10x1	30	3	12	94	17
63	12	20	13	M12x1,5	30	3	12	99.5	17

Цилиндры со штоком
Круглые цилиндры

2.4

Круглый цилиндр ESEU

Технические характеристики

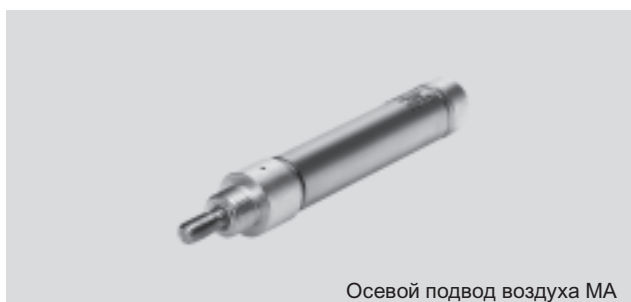
FESTO

Функция



⌀ - Диаметр
8 ... 40 мм

— | — - Ход
10 ... 50 мм



Основные характеристики								
Поршень ⌀ [мм]	8	10	12	16	20	25	32	40
Присоединительная резьба	M3	M5	M5	M5	G $\frac{1}{8}$	G $\frac{1}{8}$	G $\frac{1}{8}$	G $\frac{1}{8}$
Резьба штока	M4	M4	M6	M6	M8	M10x1.25	M10x1.25	M12x1.25
Конструкция	Поршень							
	Шток							
	Корпус цилиндра							
Демпфирование	Нерегулируемое двустороннее							
Опрос положений	С помощью датчика положения							
Тип монтажа	Через принадлежности							
Положение монтажа	Любое							

Рабочее давление [бар]								
Поршень ⌀	8	10	12	16	20	25	32	40
Рабочая среда	Фильтрованный сжатый воздух, с маслом или без масла							
Рабочее давление [бар]	2 ... 10							

Окружающие условия	
Вариант	Базовая версия
Окружающая температура ¹⁾ [°C]	0 ... +80
Класс защиты от коррозии CRC ²⁾	1

- 1) Обратите внимание на диапазон работы датчиков
- 2) Сопротивление коррозии класс 1 по стандарту Festo 940 070
Элементы, требующие умеренной защиты от коррозии. Защита при транспортировке и хранении. Поверхности, которые не имеют специальных декоративных требований, например, внутренние, которые невидимы или закрыты крышками.

Круглый цилиндр ESEU

Технические характеристики

FESTO

Усилие [Н] и энергия удара [Дж]								
Поршень Ø	8	10	12	16	20	25	32	40
Теоретическое усилие при 6 барах, выдвигание, ход 10... 50 мм	24.6	41.6	61	106.5	169	271	413	631
Теоретическое усилие при 6 барах, втягивание, ход 10 мм	4.9	4.9	6.3	13.2	18.3	22.9	62.5	109.3
Теоретическое усилие при 6 барах, втягивание, ход 25 мм	4.1	4.1	5.4	11.9	16.5	21.2	56.6	95.8
Теоретическое усилие при 6 барах, втягивание, ход 50 мм	2.8	2.8	3.9	9.8	13.6	18.5	46.8	73.4
Макс. энергия удара в конце хода ¹⁾	0.02	0.03	0.06	0.10	0.14	0.18	0.26	0.36

1) Допустимую энергию $E = mv^2$ нельзя превышать при втягивании. Клапан подачи воздуха должен быть настроен на рабочее давление > 6 бар при соответствующей нагрузке на штоке. При наличии внешнего ограничителя хода допускается работа при давлении до 10 бар.

Допустимая скорость удара

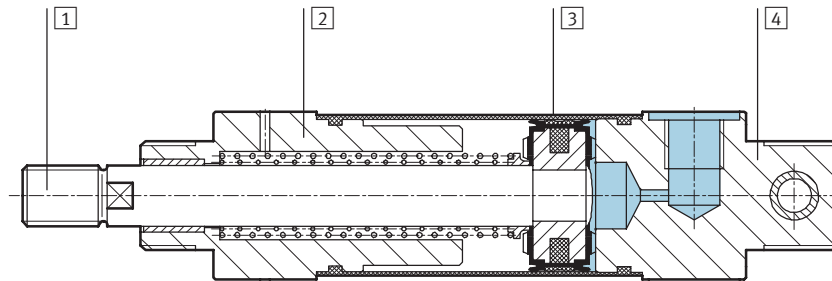
$$v_{perm.} = \sqrt{\frac{2 \times E_{perm.}}{m_{dead} + m_{load}}}$$

Максимальная допустимая нагрузка

$$m_{load} = \frac{2 \times E_{perm.}}{v^2} - m_{dead}$$

Материалы

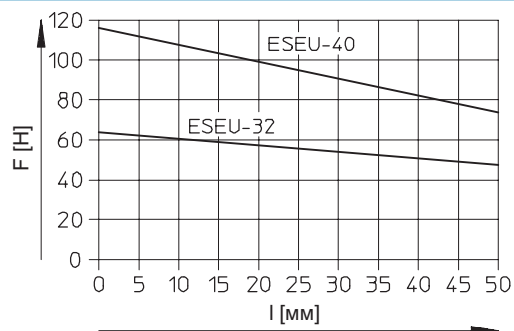
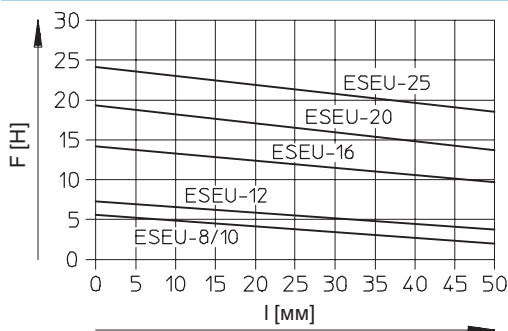
Продольный разрез



Круглый цилиндр

1 Шток	Нержавеющая сталь
2 Передняя крышка	Анодированный алюминий
3 Корпус цилиндра	Нержавеющая сталь
4 Задняя крышка	Анодированный алюминий
- Уплотнения	Полиуретан, пербунан

Усилие возвратной пружины F как функция хода l



Круглый цилиндр ESEU

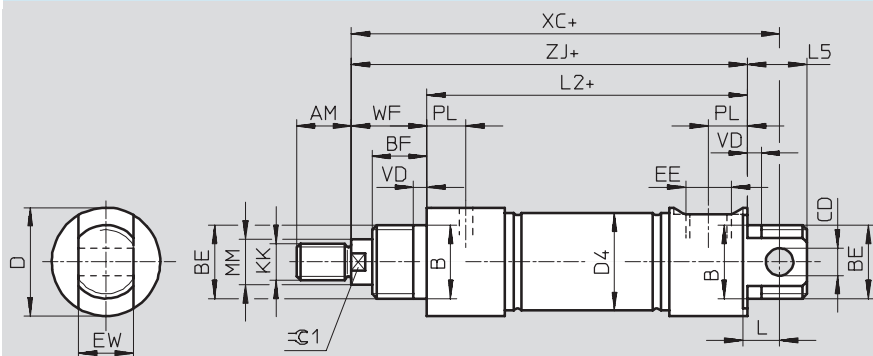
Технические характеристики

FESTO

Размеры

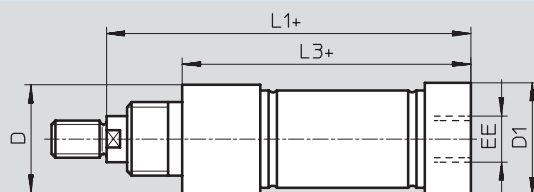
Загрузка CAD данных → www.festo.com/en/engineering

ESEU-8... 40



+ = плюс ход

ESEU... MA



+ = плюс ход

∅	AM	B	BE	BF	CD	D	D1	D4	EE	EW	KK	L	L1
[мм]		∅ h9			∅ E10	∅	∅	∅		-0.2			±1
8	8	10	M10x1	7.5	4	12.5	10.5	9.27	M3	8	M4	5.5	52
10	8	10	M10x1	8	4	15.5	12.5	11.27	M5	8	M4	5.5	55
12	12	12	M12x1.25	8	4	16.8	14.5	13.27	M5	8	M6	6	60
16	12	12	M12x1.25	10	4	18.8	17.5	17.27	M5	8	M6	-	72
20	16	16	M16x1.5	12	6	23.7	21.5	21.27	G1/8	12	M8	8	83
25	16	18	M18x1,5	12	6	27.7	26.7	26.52	G1/8	12	M10x1.25	-	88.5
32	16	22	M22x1,5	15	10	34	34	33.6	G1/8	16	M10x1.25	12	84
40	18	30	M30x1,5	15	10	42	42	41.6	G1/8	16	M12x1.25	14	103

∅	L2	L3	L5	MM	PL	VD	WF	XC	ZJ	ключ1
[мм]	±0.8	±0.8		∅			±1.4	±1	±1	
8	47	43.5	7.5	4	3.3	1.5	8	59	55.5	-
10	50	44.5	8	4	5.5	1.5	10	65	60.5	-
12	53	48	9	6	5.3	1.5	11.5	70	65	5
16	64	58	10	6	5.5	3	13.5	84	78	5
20	74.5	67.5	13	8	8.5	3	16	97.5	90	7
25	78	71.5	15	10	8.5	3	17	103.5	95	9
32	71	63	15	12	9	3	21	99	92	10
40	87.5	81.5	15	16	9.5	3	22	114.5	109	13

Круглые цилиндры DSEU/ESEU

Технические характеристики

FESTO

Данные для заказа						
Ход [мм]	Поршень Ø 8 [мм]		Поршень Ø 10 [мм]		Поршень Ø 12 [мм]	
	Номер заказа	Тип	Номер заказа	Тип	Номер заказа	Тип
Цилиндр двустороннего действия						
Базовая версия						
10	188 772	DSEU-8-10-P-A	188 779	DSEU-10-10-P-A	188 785	DSEU-12-10-P-A
25	188 773	DSEU-8-25-P-A	188 780	DSEU-10-25-P-A	188 786	DSEU-12-25-P-A
40	188 774	DSEU-8-40-P-A	188 781	DSEU-10-40-P-A	188 787	DSEU-12-40-P-A
50	188 775	DSEU-8-50-P-A	188 782	DSEU-10-50-P-A	188 788	DSEU-12-50-P-A
80	188 776	DSEU-8-80-P-A	188 783	DSEU-10-80-P-A	188 789	DSEU-12-80-P-A
100	188 777	DSEU-8-100-P-A	188 784	DSEU-10-100-P-A	188 790	DSEU-12-100-P-A
125	-	-	-	-	188 791	DSEU-12-125-P-A
160	-	-	-	-	188 792	DSEU-12-160-P-A
200	-	-	-	-	188 793	DSEU-12-200-P-A
250	-	-	-	-	-	-
320	-	-	-	-	-	-
Осевой подвод воздуха – MA						
10	188 623	DSEU-8-10-P-A-MA	188 630	DSEU-10-10-P-A-MA	188 636	DSEU-12-10-P-A-MA
25	188 624	DSEU-8-25-P-A-MA	188 631	DSEU-10-25-P-A-MA	188 637	DSEU-12-25-P-A-MA
40	188 625	DSEU-8-40-P-A-MA	188 632	DSEU-10-40-P-A-MA	188 638	DSEU-12-40-P-A-MA
50	188 626	DSEU-8-50-P-A-MA	188 633	DSEU-10-50-P-A-MA	188 639	DSEU-12-50-P-A-MA
80	188 627	DSEU-8-80-P-A-MA	188 634	DSEU-10-80-P-A-MA	188 640	DSEU-12-80-P-A-MA
100	188 628	DSEU-8-100-P-A-MA	188 635	DSEU-10-100-P-A-MA	188 641	DSEU-12-100-P-A-MA
125	-	-	-	-	188 642	DSEU-12-125-P-A-MA
160	-	-	-	-	188 643	DSEU-12-160-P-A-MA
200	-	-	-	-	188 644	DSEU-12-200-P-A-MA
250	-	-	-	-	-	-
320	-	-	-	-	-	-
Боковой подвод воздуха – MQ						
10	188 740	DSEU-8-10-P-A-MQ	188 747	DSEU-10-10-P-A-MQ	188 753	DSEU-12-10-P-A-MQ
25	188 741	DSEU-8-25-P-A-MQ	188 748	DSEU-10-25-P-A-MQ	188 754	DSEU-12-25-P-A-MQ
40	188 742	DSEU-8-40-P-A-MQ	188 749	DSEU-10-40-P-A-MQ	188 755	DSEU-12-40-P-A-MQ
50	188 743	DSEU-8-50-P-A-MQ	188 750	DSEU-10-50-P-A-MQ	188 756	DSEU-12-50-P-A-MQ
80	188 744	DSEU-8-80-P-A-MQ	188 751	DSEU-10-80-P-A-MQ	188 757	DSEU-12-80-P-A-MQ
100	188 745	DSEU-8-100-P-A-MQ	188 752	DSEU-10-100-P-A-MQ	188 758	DSEU-12-100-P-A-MQ
125	-	-	-	-	188 759	DSEU-12-125-P-A-MQ
160	-	-	-	-	188 760	DSEU-12-160-P-A-MQ
200	-	-	-	-	188 761	DSEU-12-200-P-A-MQ
250	-	-	-	-	-	-
320	-	-	-	-	-	-
Цилиндр одностороннего действия						
Базовая версия						
10	191 127	ESEU-8-10-P-A	191 133	ESEU-10-10-P-A	191 139	ESEU-12-10-P-A
25	191 128	ESEU-8-25-P-A	191 134	ESEU-10-25-P-A	191 140	ESEU-12-25-P-A
50	191 129	ESEU-8-50-P-A	191 135	ESEU-10-50-P-A	191 141	ESEU-12-50-P-A
Осевой подвод воздуха – MA						
10	191 130	ESEU-8-10-P-A-MA	191 136	ESEU-10-10-P-A-MA	191 142	ESEU-12-10-P-A-MA
25	191 131	ESEU-8-25-P-A-MA	191 137	ESEU-10-25-P-A-MA	191 143	ESEU-12-25-P-A-MA
50	191 132	ESEU-8-50-P-A-MA	191 138	ESEU-10-50-P-A-MA	191 144	ESEU-12-50-P-A-MA

Круглые цилиндры DSEU/ESEU

FESTO

Технические характеристики

Данные для заказа						
Ход [мм]	Поршень Ø 16 [мм]		Поршень Ø 20 [мм]		Поршень Ø 25 [мм]	
	Номер заказа	Тип	Номер заказа	Тип	Номер заказа	Тип
Цилиндр двустороннего действия						
Базовая версия						
10	188 794	DSEU-16-10-P-A	188 560	DSEU-20-10-P-A	188 572	DSEU-25-10-P-A
25	188 795	DSEU-16-25-P-A	188 561	DSEU-20-25-P-A	188 573	DSEU-25-25-P-A
40	188 796	DSEU-16-40-P-A	188 562	DSEU-20-40-P-A	188 574	DSEU-25-40-P-A
50	188 797	DSEU-16-50-P-A	188 563	DSEU-20-50-P-A	188 575	DSEU-25-50-P-A
80	188 798	DSEU-16-80-P-A	188 564	DSEU-20-80-P-A	188 576	DSEU-25-80-P-A
100	188 799	DSEU-16-100-P-A	188 565	DSEU-20-100-P-A	188 577	DSEU-25-100-P-A
125	188 800	DSEU-16-125-P-A	188 566	DSEU-20-125-P-A	188 578	DSEU-25-125-P-A
160	188 801	DSEU-16-160-P-A	188 567	DSEU-20-160-P-A	188 579	DSEU-25-160-P-A
200	188 802	DSEU-16-200-P-A	188 568	DSEU-20-200-P-A	188 580	DSEU-25-200-P-A
250	–		188 569	DSEU-20-250-P-A	188 581	DSEU-25-250-P-A
320	–		188 570	DSEU-20-320-P-A	188 582	DSEU-25-320-P-A
Осевой подвод воздуха – MA						
10	188 645	DSEU-16-10-P-A-MA	188 654	DSEU-20-10-P-A-MA	188 666	DSEU-25-10-P-A-MA
25	188 646	DSEU-16-25-P-A-MA	188 655	DSEU-20-25-P-A-MA	188 667	DSEU-25-25-P-A-MA
40	188 647	DSEU-16-40-P-A-MA	188 656	DSEU-20-40-P-A-MA	188 668	DSEU-25-40-P-A-MA
50	188 648	DSEU-16-50-P-A-MA	188 657	DSEU-20-50-P-A-MA	188 669	DSEU-25-50-P-A-MA
80	188 649	DSEU-16-80-P-A-MA	188 658	DSEU-20-80-P-A-MA	188 670	DSEU-25-80-P-A-MA
100	188 650	DSEU-16-100-P-A-MA	188 659	DSEU-20-100-P-A-MA	188 671	DSEU-25-100-P-A-MA
125	188 651	DSEU-16-125-P-A-MA	188 660	DSEU-20-125-P-A-MA	188 672	DSEU-25-125-P-A-MA
160	188 652	DSEU-16-160-P-A-MA	188 661	DSEU-20-160-P-A-MA	188 673	DSEU-25-160-P-A-MA
200	188 653	DSEU-16-200-P-A-MA	188 662	DSEU-20-200-P-A-MA	188 674	DSEU-25-200-P-A-MA
250	–		188 663	DSEU-20-250-P-A-MA	188 675	DSEU-25-250-P-A-MA
320	–		188 664	DSEU-20-320-P-A-MA	188 676	DSEU-25-320-P-A-MA
Боковой подвод воздуха – MQ						
10	188 762	DSEU-16-10-P-A-MQ	188 697	DSEU-20-10-P-A-MQ	188 709	DSEU-25-10-P-A-MQ
25	188 763	DSEU-16-25-P-A-MQ	188 698	DSEU-20-25-P-A-MQ	188 710	DSEU-25-25-P-A-MQ
40	188 764	DSEU-16-40-P-A-MQ	188 699	DSEU-20-40-P-A-MQ	188 711	DSEU-25-40-P-A-MQ
50	188 765	DSEU-16-50-P-A-MQ	188 700	DSEU-20-50-P-A-MQ	188 712	DSEU-25-50-P-A-MQ
80	188 766	DSEU-16-80-P-A-MQ	188 701	DSEU-20-80-P-A-MQ	188 713	DSEU-25-80-P-A-MQ
100	188 767	DSEU-16-100-P-A-MQ	188 702	DSEU-20-100-P-A-MQ	188 714	DSEU-25-100-P-A-MQ
125	188 768	DSEU-16-125-P-A-MQ	188 703	DSEU-20-125-P-A-MQ	188 715	DSEU-25-125-P-A-MQ
160	188 769	DSEU-16-160-P-A-MQ	188 704	DSEU-20-160-P-A-MQ	188 716	DSEU-25-160-P-A-MQ
200	188 770	DSEU-16-200-P-A-MQ	188 705	DSEU-20-200-P-A-MQ	188 717	DSEU-25-200-P-A-MQ
250	–		188 706	DSEU-20-250-P-A-MQ	188 718	DSEU-25-250-P-A-MQ
320	–		188 707	DSEU-20-320-P-A-MQ	188 719	DSEU-25-320-P-A-MQ
Цилиндр одностороннего действия						
Базовая версия						
10	191 145	ESEU-16-10-P-A	191 151	ESEU-20-10-P-A	191 157	ESEU-25-10-P-A
25	191 146	ESEU-16-25-P-A	191 152	ESEU-20-25-P-A	191 158	ESEU-25-25-P-A
50	191 147	ESEU-16-50-P-A	191 153	ESEU-20-50-P-A	191 159	ESEU-25-50-P-A
Осевой подвод воздуха – MA						
10	191 148	ESEU-16-10-P-A-MA	191 154	ESEU-20-10-P-A-MA	191 160	ESEU-25-10-P-A-MA
25	191 149	ESEU-16-25-P-A-MA	191 155	ESEU-20-25-P-A-MA	191 161	ESEU-25-25-P-A-MA
50	191 150	ESEU-16-50-P-A-MA	191 156	ESEU-20-50-P-A-MA	191 162	ESEU-25-50-P-A-MA

Круглые цилиндры DSEU/ESEU

Технические характеристики

FESTO

Данные для заказа								
Ход [мм]	Поршень Ø 32 [мм]		Поршень Ø 40 [мм]		Поршень Ø 50 [мм]		Поршень Ø 63 [мм]	
	Номер заказа	Тип	Номер заказа	Тип	Номер заказа	Тип	Номер заказа	Тип
Цилиндр двустороннего действия								
Базовая версия								
10	–	–	–	–	–	–	–	–
25	188 583	DSEU-32-25-P-A	188 593	DSEU-40-25-P-A	188 603	DSEU-50-25-P-A	188 613	DSEU-63-25-P-A
40	188 584	DSEU-32-40-P-A	188 594	DSEU-40-40-P-A	188 604	DSEU-50-40-P-A	188 614	DSEU-63-40-P-A
50	188 585	DSEU-32-50-P-A	188 595	DSEU-40-50-P-A	188 605	DSEU-50-50-P-A	188 615	DSEU-63-50-P-A
80	188 586	DSEU-32-80-P-A	188 596	DSEU-40-80-P-A	188 606	DSEU-50-80-P-A	188 616	DSEU-63-80-P-A
100	188 587	DSEU-32-100-P-A	188 597	DSEU-40-100-P-A	188 607	DSEU-50-100-P-A	188 617	DSEU-63-100-P-A
125	188 588	DSEU-32-125-P-A	188 598	DSEU-40-125-P-A	188 608	DSEU-50-125-P-A	188 618	DSEU-63-125-P-A
160	188 589	DSEU-32-160-P-A	188 599	DSEU-40-160-P-A	188 609	DSEU-50-160-P-A	188 619	DSEU-63-160-P-A
200	188 590	DSEU-32-200-P-A	188 600	DSEU-40-200-P-A	188 610	DSEU-50-200-P-A	188 620	DSEU-63-200-P-A
250	188 591	DSEU-32-250-P-A	188 601	DSEU-40-250-P-A	188 611	DSEU-50-250-P-A	188 621	DSEU-63-250-P-A
320	188 592	DSEU-32-320-P-A	188 602	DSEU-40-320-P-A	188 612	DSEU-50-320-P-A	188 622	DSEU-63-320-P-A
Осевой подвод воздуха – MA								
10	–	–	–	–	–	–	–	–
25	188 677	DSEU-32-25-P-A-MA	188 687	DSEU-40-25-P-A-MA				
40	188 678	DSEU-32-40-P-A-MA	188 688	DSEU-40-40-P-A-MA				
50	188 679	DSEU-32-50-P-A-MA	188 689	DSEU-40-50-P-A-MA				
80	188 680	DSEU-32-80-P-A-MA	188 690	DSEU-40-80-P-A-MA				
100	188 681	DSEU-32-100-P-A-MA	188 691	DSEU-40-100-P-A-MA				
125	188 682	DSEU-32-125-P-A-MA	188 692	DSEU-40-125-P-A-MA				
160	188 683	DSEU-32-160-P-A-MA	188 693	DSEU-40-160-P-A-MA				
200	188 684	DSEU-32-200-P-A-MA	188 694	DSEU-40-200-P-A-MA				
250	188 685	DSEU-32-250-P-A-MA	188 695	DSEU-40-250-P-A-MA				
320	188 686	DSEU-32-320-P-A-MA	188 696	DSEU-40-320-P-A-MA				
Боковой подвод воздуха – MQ								
10	–	–	–	–	–	–	–	–
25	188 720	DSEU-32-25-P-A-MQ	188 730	DSEU-40-25-P-A-MQ				
40	188 721	DSEU-32-40-P-A-MQ	188 731	DSEU-40-40-P-A-MQ				
50	188 722	DSEU-32-50-P-A-MQ	188 732	DSEU-40-50-P-A-MQ				
80	188 723	DSEU-32-80-P-A-MQ	188 733	DSEU-40-80-P-A-MQ				
100	188 724	DSEU-32-100-P-A-MQ	188 734	DSEU-40-100-P-A-MQ				
125	188 725	DSEU-32-125-P-A-MQ	188 735	DSEU-40-125-P-A-MQ				
160	188 726	DSEU-32-160-P-A-MQ	188 736	DSEU-40-160-P-A-MQ				
200	188 727	DSEU-32-200-P-A-MQ	188 737	DSEU-40-200-P-A-MQ				
250	188 728	DSEU-32-250-P-A-MQ	188 738	DSEU-40-250-P-A-MQ				
320	188 729	DSEU-32-320-P-A-MQ	188 739	DSEU-40-320-P-A-MQ				
Цилиндр одностороннего действия								
Базовая версия								
10	191 163	ESEU-32-10-P-A	191 169	ESEU-40-10-P-A	–	–	–	–
25	191 164	ESEU-32-25-P-A	191 170	ESEU-40-25-P-A				
50	191 165	ESEU-32-50-P-A	191 171	ESEU-40-50-P-A				
Осевой подвод воздуха – MA								
10	191 166	ESEU-32-10-P-A-MA	191 172	ESEU-40-10-P-A-MA	–	–	–	–
25	191 167	ESEU-32-25-P-A-MA	191 173	ESEU-40-25-P-A-MA				
50	191 168	ESEU-32-50-P-A-MA	191 174	ESEU-40-50-P-A-MA				

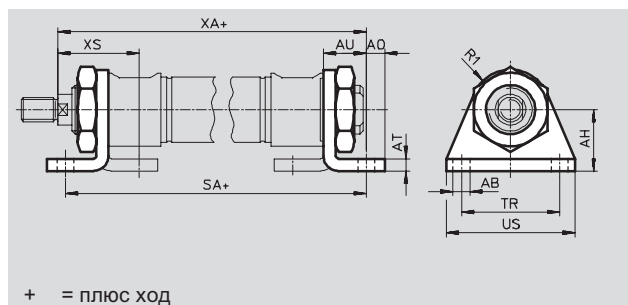
Круглые цилиндры DSEU/ESEU

FESTO

Принадлежности

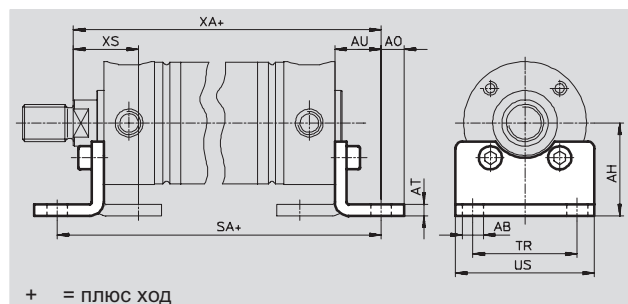
Монтажные лапы НВЕ для поршня Ø 8... 40 мм

Материал:
Гальванизированная сталь
Не содержит меди и тефлона



Монтажные лапы НВЕ для поршня Ø 50/63 мм

Материал:
Гальванизированная сталь
Не содержит меди и тефлона



Размеры и данные для заказа																
Для Ø [мм]	AB Ø	AH	AO	AT	AU	R1	SA		TR	US	XA		XS	CRC ¹⁾	Номер заказа	Тип
							ESEU	DSEU			ESEU	DSEU				
8	3.4	15	4	2.5	8	9	63	51.5	16	24	63.5	52	13.5	2	188 98 7	НВЕ-8/10
10	3.4	15	4	2.5	8	9	66	58.5	16	24	68.5	61	15.5	2	188 98 7	НВЕ-8/10
12	4.5	16	5	3	11	10	75	66.5	25	35	76	67.5	19.5	2	188 98 8	НВЕ-12/16
16	4.5	16	5	3	11	10	86	71	25	35	89	74	21.5	2	188 98 8	НВЕ-12/16
20	5.5	20	6	4	14	13	102.5	88.5	32	42	104	90	26	2	188 98 9	НВЕ-20
25	5.5	25	6	4	14	15	106	89.5	30	42	109	92.5	27	2	188 99 0	НВЕ-25
32	6.6	25	8	5	17	20	105	101	40	54	109	105	33	2	188 99 1	НВЕ-32
40	6.6	35	8	4	17	23	121.5	105.5	45	60	126	110	35	2	188 99 2	НВЕ-40
50	9	40	10	5	20	-	-	121.5	45	60	-	114	27	2	188 99 3	НВЕ-50/63
63	9	40	10	5	20	-	-	127.5	45	60	-	119.5	27	2	188 99 3	НВЕ-50/63

1) Сопротивление коррозии класс 2 по стандарту Festo 940 070
Элементы, требующие умеренной защиты от коррозии. Элементы с декоративным покрытием открытых поверхностей, которые контактируют с окружающей промышленной атмосферой, с охлаждающими или смазывающими жидкостями.

Круглые цилиндры DSEU/ESEU

Принадлежности



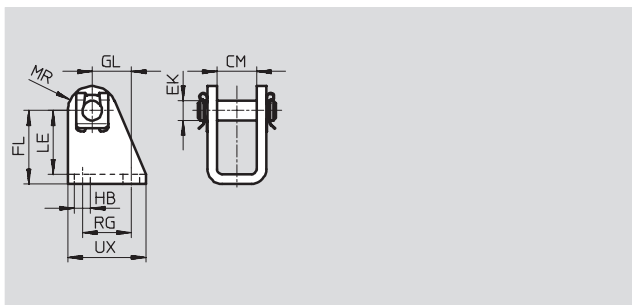
Опорная стойка LBN

для поршня \varnothing 8... 25 мм

Материал:

Гальванизированная сталь

Не содержит меди и тефлона



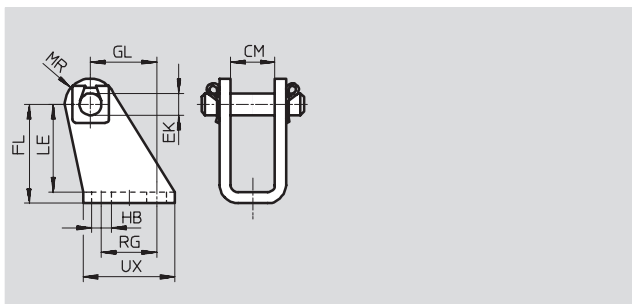
Опорная стойка LBE

для поршня \varnothing 32/40 мм

Материал:

Гальванизированная сталь

Не содержит меди и тефлона



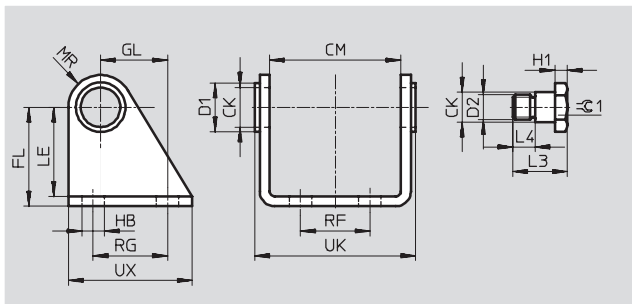
Опорная стойка LBE

для поршня \varnothing 50/63 мм

Материал:

Гальванизированная сталь

Не содержит меди и тефлона



Размеры и данные для заказа											
Для \varnothing [мм]	CK \varnothing	CM	D1 \varnothing	D2	EK \varnothing	FL	GL	H1	HB \varnothing	L3	L4 ± 0.1
8 ... 16	-	8.1	-	-	4	24 +0.3/-0.2	13.8	-	4.5	-	-
20/25	-	12.1	-	-	6	27 +0.3/-0.2	13	-	5.5	-	-
32/40	-	16.1	-	-	10	34 +0.4/-0.2	16	-	6.6	-	-
50	12	53.1	20	M10x1	-	40 +0.4/-0.2	27	5	9	22	9
63	14	66.1	23	M12x1,5	-	45 +0.4/-0.2	30	6	9	27.5	12

Для \varnothing [мм]	LE	MR	RF ± 0.2	RG ± 0.2	UK	UX	ключ 1	CRC ¹⁾	Номер заказа	Тип
8 ... 16	21.5	5	-	12.5	-	20	-	2	6 057	LBN-8/10
20/25	24	7	-	15	-	25	-	2	6 058	LBN-12/16
32/40	30	11	-	20	-	34	-	2	188 994	LBE-32/40
50	36	13	28	30	65.1	50	17	2	188 995	LBE-50
63	40	14	36	34	81.1	54	19	2	188 996	LBE-63

1) Сопrotивление коррозии класс 2 по стандарту Festo 940 070
Элементы, требующие умеренной защиты от коррозии. Элементы с декоративным покрытием открытых поверхностей, которые контактируют с окружающей промышленной атмосферой, с охлаждающими или смазывающими жидкостями.

Базовая программа

Круглые цилиндры DSEU/ESEU

Принадлежности



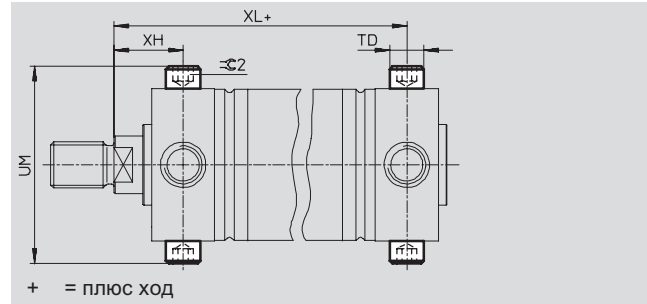
Крепежный винт GBS

для поворотного монтажа приводов соответствующей конструкции

Материал:

Закаленная сталь

Не содержит меди и тефлона



Размеры и данные для заказа									
Для \varnothing	TD	UM	XH	XL	ключ 2	CRC ¹⁾	Вес	Номер заказа	Тип
[мм]	\varnothing						[г]		
50	12	68.5	23	83	6	2	20	9 237	GBS-40
63	14	85	25	86.5	6	2	40	9 238	GBS-50

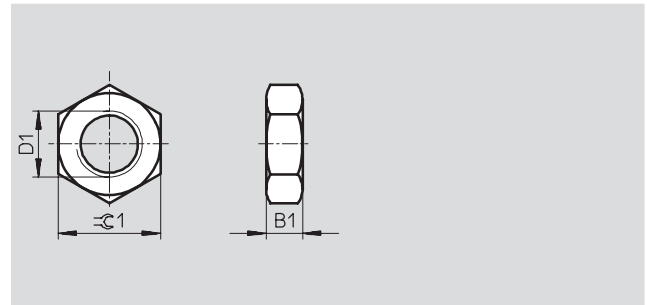
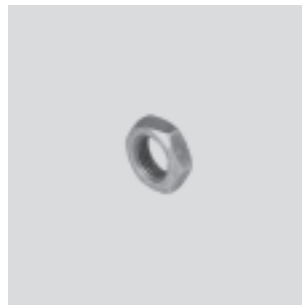
1) Сопrotивление коррозии класс 2 по стандарту Festo 940 070

Элементы, требующие умеренной защиты от коррозии. Элементы с декоративным покрытием открытых поверхностей, которые контактируют с окружающей промышленной атмосферой, с охлаждающими или смазывающими жидкостями.

Гайка MSK

Материал:

Гальванизированная сталь



Размеры и данные для заказа										
Для \varnothing	D1	B1	ключ 1	Соответствие DIN EN ISO 8675	Основан на DIN EN ISO 8675	CRC ¹⁾	Вес	Номер заказа	Тип	PU ²⁾
[мм]							[г]			
Гайка на штоке										
25/32	M10x1,25	5	17	-	■	2	7	189005	MSK-M10x1,25	10
40	M12x1,25	6	19	-	■	2	9	189006	MSK-M10x1,25	10
50/63	M16x1,5	8	24	■	-	2	18	189007	MSK-M16x1,5	10
Гайка на передней крышке										
8/10	M10x1	5	17	-	■	2	15	189004	MSK-M10x1	10
12/16	M12x1,25	6	19	-	■	2	9	189006	MSK-M10x1,25	10
20	M16x1,5	8	24	■	-	2	18	189007	MSK-M16x1,5	10
25	M18x1,5	6	24	-	■	2	24	189008	MSK-M18x1,5	1
32	M22x1,5	11	32	-	■	2	40	189009	MSK-M22x1,5	1
40	M30x1,5	10.5	36	-	■	2	36	189010	MSK-M30x1,5	1

1) Сопrotивление коррозии класс 2 по стандарту Festo 940 070

Элементы, требующие умеренной защиты от коррозии. Элементы с декоративным покрытием открытых поверхностей, которые контактируют с окружающей промышленной атмосферой, с охлаждающими или смазывающими жидкостями.

2) Количество штук в упаковке


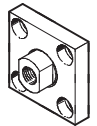
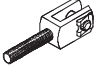
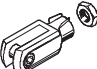
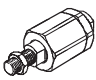
Круглые цилиндры DSEU/ESEU


Принадлежности

FESTO

Цилиндры со штоком
Круглые цилиндры

2.4


Данные для заказа – Принадлежности для штока				Технические данные → 1/10.3-2			
Обозначение	Для Ø	Номер заказа	Тип	Обозначение	Для Ø	Номер заказа	Тип
Шарнирная головка SGS				Соединительная деталь KSG			
	8	9 253	SGS-M4		8	-	-
	10				10		
	12	9 254	SGS-M6		12		
	16				16		
	20	9 255	SGS-M8		20		
	25	9 261	SGS-M10x1,25		25	32 963	KSG-M10x1,25
	32				32		
	40	9 262	SGS-M12x1,25		40	32 964	KSG-M12x1,25
	50	9 263	SGS-M16x1,5		50	32 965	KSG-M16x1,5
63			63				
Вилка SGA				Вилка SG			
	8	-			8	6 532	SG-M4
	10				10		
	12				12	3 110	SG-M6
	16				16		
	20				20	3 111	SG-M8
	25	32 954	SGA-M10x1,25		25	6 144	SG-M10x1,25
	32				32		
	40	10 767	SGA-M12x1,25		40	6 145	SG-M12x1,25
	50	10 768	SGA-M16x1,5		50	6 146	SG-M16x1,5
63			63				
Самонастраивающееся гибкое соединение FK							
	8	6 528	FK-M4				
	10						
	12	2 061	FK-M6				
	16						
	20	2 062	FK-M8				
	25	6 140	FK-M10x1,25				
	32						
	40	6 141	FK-M12x1,25				
	50	6 142	FK-M16x1,5				
63							

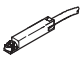




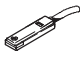
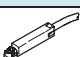

 Базовая программа


Круглые цилиндры DSEU/ESEU

FESTO

Принадлежности

Данные для заказа – Датчик положения для паза 8 мм, бесконтактный						Технические данные → 1/10.2-13	
Монтаж	Электрический выход	Электрическое присоединение			Длина кабеля [м]	Номер заказа	Тип
		Кабели	Штекер M8	Штекер M12			
НО контакт							
	Через принадлежность	PNP	3-проводной	–	2.5	525 898	SMT-8F-PS-24V-K2,5-OE 
		NPN		–		525 909	SMT-8F-NS-24V-K2,5-OE 
		–	2-проводной	–	2.5	525 908	SMT-8F-ZS-24V-K2,5-OE 
		PNP	3-полюсный	–	0.3	525 899	SMT-8F-PS-24V-K0,3-M8D 
		NPN		–		525 910	SMT-8F-NS-24V-K0,3-M8D 
		PNP		–	3-полюсный	0.3	525 900
	Через принадлежность	PNP	3-проводной	–	2.5	175 436	SMT-8-PS-K-LED-24-B
		–	3-полюсный	–	0.3	175 484	SMT-8-PS-S-LED-24-B
НЗ контакт							
	Через принадлежность	PNP	3-проводной	–	7.5	525 911	SMT-8F-PO-24V-K7,5-OE 

Данные для заказа – Датчик положения для паза 8 мм, геркон					Технические данные → 1/10.2-16	
Монтаж	Электрическое присоединение	Длина кабеля [м]	Номер заказа	Тип		
					Кабели	Штекер M8
НО контакт						
	Через принадлежность	3-проводной	–	2.5	525 895	SME-8F-DS-24V-K2,5-OE 
		–	–	5.0	525 897	SME-8F-DS-24V-K5,0-OE 
		2-проводной	–	2.5	525 907	SME-8F-ZS-24V-K2,5-OE 
		–	3-полюсный	0.3	525 896	SME-8F-DS-24V-K0,3-M8D 
	Через принадлежность	3-проводной	–	2.5	150 855	SME-8-K-LED-24
		–	3-полюсный	0.3	150 857	SME-8-S-LED-24
НЗ контакт						
	Через принадлежность	3-проводной	–	7.5	525 906	SME-8F-DO-24V-K7,5-OE 

Данные для заказа – Монтажный набор для датчиков положения SME/SMT-8			Технические данные → 1/10.2-40	
Обозначение	Для Ø	Монтаж	Номер заказа	Тип
	8	Непосредственно на корпус цилиндра	175 091	SMBR-8-8
	10		175 092	SMBR-8-10
	12		175 093	SMBR-8-12
	16		175 094	SMBR-8-16
	20		175 095	SMBR-8-20
	25		175 096	SMBR-8-25
	32		175 097	SMBR-8-32
	40		175 098	SMBR-8-40
	50		175 099	SMBR-8-50
	63		175 100	SMBR-8-63

 Базовая программа

Цилиндры со штоком
Круглые цилиндры

2.4

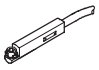


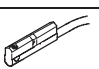

Круглые цилиндры DSEU/ESEU

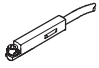


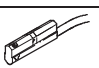

Принадлежности

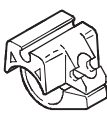
FESTO

Цилиндры со штоком
Круглые цилиндры

2.4

Данные для заказа – Датчик положения для паза 10 мм, бесконтактный							Технические данные → 1/10.2-47	
	Монтаж	Электрический выход	Электрическое присоединение		Длина кабеля [м]	Направление подключения	Номер заказа	Тип
			Кабели	Штекер M8				
НО контакт								
	Через принадлежность	PNP	3-проводной	–	2.5	прямое	525 915	SMT-10F-PS-24V-K2,5L-OE 
			–	3-полюсный	0.3	прямое	525 916	SMT-10F-PS-24V-K0,3L-M8D 
	Через принадлежность	PNP	–	3-полюсный	0.3	прямое	526 675	SMT-10F-PS-24V-K0,3Q-M8D 
			3-проводной	–	2.5		173 220	SMT-10-PS-SL-LED-24
							173 218	SMT-10-PS-KL-LED-24

Данные для заказа – Датчик положения для паза 10 мм, геркон						Технические данные → 1/10.2-50		
	Монтаж	Электрическое присоединение		Длина кабеля [м]	Направление подключения	Номер заказа	Тип	
		Кабели	Штекер M8					
НО контакт								
	Через принадлежность	–	3-полюсный	0.3	прямое	525 914	SME-10F-DS-24V-K0,3L-M8D 	
		3-проводной	–	2.5	прямое	525 913	SME-10F-DS-24V-K2,5L-OE 	
	Через принадлежность	2-проводной	–	0.3		прямое	526 672	SME-10F-ZS-24V-K2,5L-OE 
		3-проводной	–	2.5	173 212		SME-10-SL-LED-24	
		–	3-полюсный	2.5	173 210		SME-10-KL-LED-24	

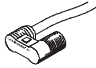
Данные для заказа – Монтажный набор для датчиков положения SME/SMT-10			Технические данные → 1/10.2-57	
Обозначение	Для Ø	Монтаж	Номер заказа	Тип
	8	Непосредственно на корпус цилиндра	175 101	SMBR-10-8
	10		173 227	SMBR-10-10
	12		175 102	SMBR-10-12
	16		173 228	SMBR-10-16
	20		175 103	SMBR-10-20
	25		175 104	SMBR-10-25
	32		175 105	SMBR-10-32
	40		175 106	SMBR-10-40
	50		175 107	SMBR-10-50
	63		175 108	SMBR-10-63

 Базовая программа


Круглые цилиндры DSEU/ESEU

FESTO

Принадлежности

Данные для заказа – Датчики положения, U-образные, бесконтактные							Технические данные → 1/10.2-63	
Монтаж	Электрический выход	Электрическое присоединение		Длина кабеля [м]	Направление подключения	Номер заказа	Тип	
		Кабели	Штекер M8					
НО контакт								
	Через принадлежность	PNP	3-проводной	–	2.5	прямое	152 836	SMTO-4U-PS-K-LED-24
			–	3-полюсный	–	прямое	152 742	SMTO-4U-PS-S-LED-24
		NPN	3-проводной	–	2.5	прямое	152 837	SMTO-4U-NS-K-LED-24
			–	3-полюсный	–	прямое	152 743	SMTO-4U-NS-S-LED-24

Данные для заказа – Датчики положения, U-образные, герконы							Технические данные → 1/10.2-65	
Монтаж	Электрическое присоединение		Длина кабеля [м]	Направление подключения	Номер заказа	Тип		
	Кабели	Штекер M8						
НО контакт								
	Через принадлежность	3-проводной	–	2.5	прямое	36 198	SMEO-4U-K-LED-24	
			–	5	прямое	175 401	SMEO-4U-K5-LED-24	
		–	3-полюсный	–	прямое	151 526	SMEO-4U-S-LED-24-B	

Данные для заказа – Монтажный набор для датчиков положения SMEO/SMTO-4				Технические данные → 1/10.2-70	
для Ø	Монтаж	Номер заказа	Тип		
	8	Непосредственно на корпус цилиндра	19 272	SMBR-8	
	10		19 273	SMBR-10	
	12		19 274	SMBR-12	
	16		19 275	SMBR-16	
	20		19 276	SMBR-20	
	25		19 277	SMBR-25	
	Стойкие к кислотам и коррозии				
32	Непосредственно на корпус цилиндра	163 888	CRSMBR-32		
40		163 889	CRSMBR-40		
50		163 890	CRSMBR-50		
63		163 891	CRSMBR-63		

Данные для заказа – Штекерные разъемы					Таблица данных → 1/10.2-108		
Монтаж	Электрический выход		Присоединение	Длина кабеля [м]	Номер заказа	Тип	
	PNP	NPN					
Прямой разъем							
	Накидная гайка M8	■	■	3-полюсный	2.5	159 420	SIM-M8-3GD-2,5-PU
				5	159 421	SIM-M8-3GD-5-PU	
	Накидная гайка M12	■	■	3-полюсный	2.5	159 428	SIM-M12-3GD-2,5-PU
				5	159 429	SIM-M12-3GD-5-PU	
Угловой штекерный разъем							
	Накидная гайка M8	■	■	3-полюсный	2.5	159 422	SIM-M8-3WD-2,5-PU
				5	159 423	SIM-M8-3WD-5-PU	
	Накидная гайка M12	■	■	3-полюсный	2.5	159 430	SIM-M12-3WD-2,5-PU
				5	159 431	SIM-M12-3WD-5-PU	

 Базовая программа

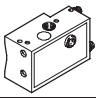
Цилиндры со штоком
Круглые цилиндры

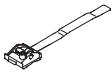
2.4

Круглые цилиндры DSEU/ESEU

Принадлежности

FESTO

Данные для заказа – Датчики положения, прямоугольные, пневматические			Технические данные → 1/10.2-73	
Монтаж	Присоединительная резьба	Номер заказа	Тип	
3/2-распределитель, нормально закрытый				
	Через принадлежность	Ниппельный штуцер под шланг с внутр. диаметром 3 мм	31 008	SMPO-1-H-B

Данные для заказа – Монтажный набор для датчика положения SMPO-1			Технические данные → 1/10.2-88	
Для Ø	Монтаж	Номер заказа	Тип	
	8 ... 25 мм	На корпусе цилиндра с помощью ленты с защелкой	151 225	SMBS-1
	32 ... 63 мм		151 226	SMBS-2

Данные для заказа – Дроссели с обратным клапаном				Таблица данных → Том 2	
	Присоединение		Материал	Номер заказа	Тип
	Резьба	для шлангов, калиброванных снаружи			
Для выходящего воздуха					
	M5	3	Металлические	193 137	GRLA-j-QS-3-D
		4		193 138	GRLA-j-QS-4-D
	G1/8	4		193 143	GRLA-1/8-QS-4-D
		6		193 144	GRLA-1/8-QS-6-D
Для входящего воздуха					
	M5	3	Металлические	193 153	GRLZ-M5-QS-3-D
		4		193 154	GRLZ-M5-QS-4-D
	G1/8	4		193 157	GRLZ-1/8-QS-4-D
		6		193 158	GRLZ-1/8-QS-6-D