

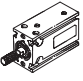
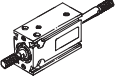
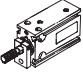
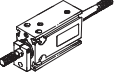
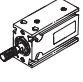
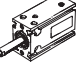
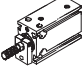
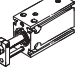


- Компактные цилиндры со множеством вариантов монтажа
- Небольшие, легкие и надежные
- Идеальны для непосредственного монтажа

Компактные цилиндры DMM/EMM, Multimount

FESTO

Обзор продукции

Функция	Версия	Тип	Поршень∅ [мм]	Ход [мм]	Опрос положений	
Двустороннего действия	Базовая версия					
		DMM Односторонний шток	10	5, 10, 15, 20, 25, 30	5 ... 30	■
			16	5, 10, 15, 20, 25, 30, 40	5 ... 40	
			20, 25, 32	5, 10, 15, 20, 25, 30, 40, 50	5 ... 50	
		DMM-...-S2 Двусторонний шток	10, 16, 20, 25, 32	–	5 ... 50	■
	Версия без проворота					
		DMML Односторонний шток	10	5, 10, 15, 20, 25, 30	5 ... 30	■
			16	5, 10, 15, 20, 25, 30, 40	5 ... 40	
20, 25, 32			5, 10, 15, 20, 25, 30, 40, 50	5 ... 50		
	DMML-...-S2 Двусторонний шток	10, 16, 20, 25, 32	–	5 ... 50	■	
Одностороннего действия	Базовая версия					
		EMM Односторонний шток, толкающий	10, 16, 20, 25, 32	5, 10, 15	5 ... 15	■
		EMMZ Односторонний шток, тянущий	10, 16, 20, 25, 32	5, 10, 15	5 ... 15	■
	Версия без проворота					
		EMML Односторонний шток, толкающий	10, 16, 20, 25, 32	5, 10, 15	5 ... 15	■
		EMMLZ Односторонний шток, тянущий	10, 16, 20, 25, 32	5, 10, 15	5 ... 15	■

Цилиндры со штоком
Ввертные цилиндры

2.5

Компактные цилиндры DMM/EMM, Multimount

Обзор продукции

FESTO

Тип	Шток с наружной резьбой	S20 Полый шток	S6 Термостойкие до 150 °C	→ Стр.
Базовая версия				
DMM Односторонний шток	■	-	■	1/2.5-13
DMM-...-S2 Двусторонний шток	■	■ Ø 16 ... 32	-	1/2.5-13
Версия без проворота				
DMML Односторонний шток	■	-	■	1/2.5-13
DMML-...-S2 Двусторонний шток	■	■ Ø 16 ... 32	-	1/2.5-13
Базовая версия				
EMM Односторонний шток, толкающий	■	-	■	1/2.5-19
EMMZ Односторонний шток, тянущий	■	-	■	1/2.5-19
Версия без проворота				
EMML Односторонний шток, толкающий	■	-	■	1/2.5-19
EMMLZ Односторонний шток, тянущий	■	-	■	1/2.5-19

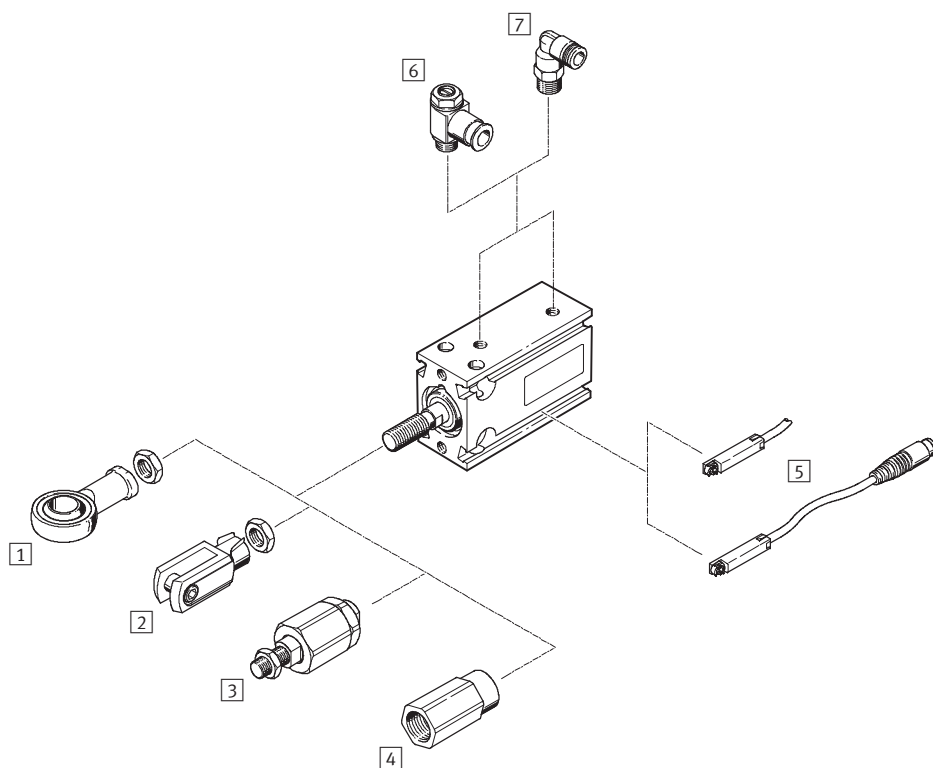
Цилиндры со штоком
Вертные цилиндры

2.5

Компактные цилиндры DMM/EMM, Multimount

Обзор периферии

FESTO



Цилиндры со штоком
Ввертные цилиндры

2.5

Варианты			
DMM	DMML	EMM	EMML
DMM-...-S2, DMM-...-S20	DMML-...-S2, DMML-...-S20	EMMZ	EMMLZ

Компактные цилиндры DMM/EMM, Multimount

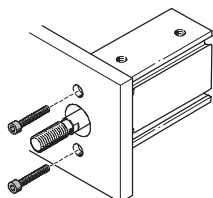
FESTO

Обзор периферии

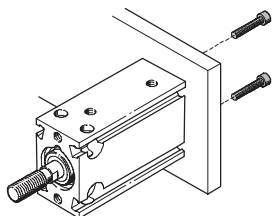
Принадлежности						
	Краткое описание	DMM DMM-...-S2 DMM-...-S20	DMML DMML-...-S2 DMML-...-S20	EMM EMMZ	EMML EMMLZ	→ Стр.
1	Шарнирная головка SGS	■	■	■	■	1/2.5-24
2	Вилка SG	■	■	■	■	1/2.5-24
3	Самонастраивающийся адаптер штока FK	■	■	■	■	1/2.5-24
4	Адаптер AD	■ S20	■ S20	-	-	1/2.5-24
5	Датчик положения SME/SMT-8	■	■	■	■	1/2.5-24
6	Дроссель с обратным клапаном GRLA/GRLZ	■	■	■	■	1/2.5-25
7	Цанговый штуцер QS	■	■	■	■	Том 3

Варианты монтажа

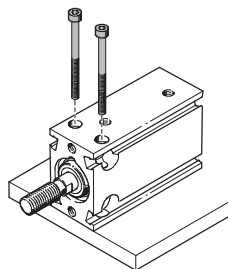
За переднюю крышку



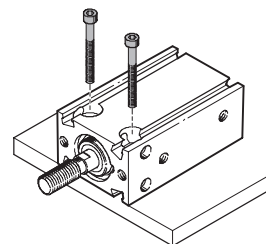
За заднюю крышку



Вертикальный монтаж



Горизонтальный монтаж



Цилиндры со штоком
Вертные цилиндры

2.5

Компактные цилиндры DMM/EMM, Multimount

Система обозначений

FESTO

DMML – 25 – 30 – P – A – S2

Тип

Двустороннего действия

DMM	Базовая версия
DMML	Версия без проворота

Одностороннего действия

EMM	Базовая версия
EMMZ	Базовая версия, тянущий
EMML	Версия без проворота
EMMLZ	Версия без проворота, тянущий

Поршень \varnothing [мм]

Ход [мм]

Демпфирование

P	Нерегулируемое двустороннее
---	-----------------------------

Опрос положений

A	С помощью датчика положения
---	-----------------------------

Вариант

S2	Двусторонний шток
S6	Термостойкие до 150 °С
S20	Двусторонний полый шток

Компактные цилиндры DMM, Multimount

FESTO

Технические характеристики

Функция



- Ø - Диаметр
10 ...32 мм

- l - Ход
5 ...50 мм

- - www.festo.com/en/Spare_parts_service

Варианты



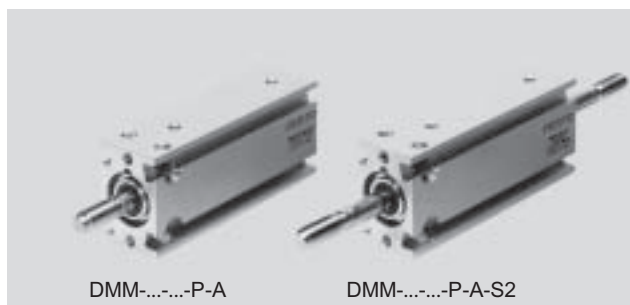
S2



S6

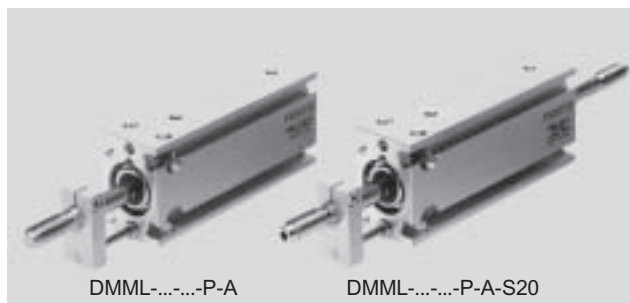


S20



DMM-...-P-A

DMM-...-P-A-S2



DMML-...-P-A

DMML-...-P-A-S20

Основные характеристики						
Поршень Ø		10	16	20	25	32
Присоединительная резьба		M3	M5	M5	M5	G $\frac{1}{8}$
Конец штока	Наружная резьба	M4	M6	M8	M10x1,25	M10x1,25
Рабочая среда	Сжатый воздух, фильтрованный, с маслом или без					
Макс. рабочее давление	[бар]	10				
Конструкция	Поршень					
	Шток					
Демпфирование	Нерегулируемое двустороннее					
Опрос положений	С помощью датчика положения					
Тип монтажа	Через сквозные отверстия					
	Через внутреннюю резьбу					
Положение монтажа	Любое					

Окружающие условия		
Вариант	Базовая версия	S6
Окружающая температура ¹⁾	[°C]	-20 ... +80
		-20 ... +150

1) Обратите внимание на диапазон работы датчиков

Компактные цилиндры DMM, Multimount

FESTO

Технические характеристики

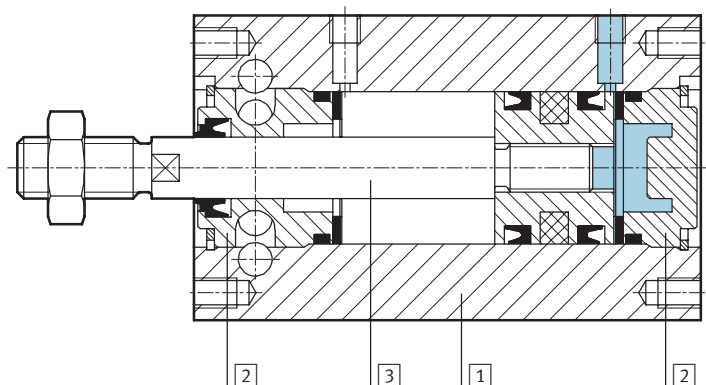
Усилие [Н] и энергия удара [Дж]					
Поршень \varnothing	10	16	20	25	32
Теоретическое усилие	47	121	188	295	483
при 6 барах, выдвигание S2/S20	40	104	158	247	415
Теоретическое усилие	40	104	158	247	415
при 6 барах, втягивание S2/S20	40	104	158	247	415
Макс. энергия удара в конце хода	0.1	0.2	0.3	0.6	0.6

Технические данные – Защита от проворота					
Поршень \varnothing	10	16	20	25	32
Макс. момент на штоке ¹⁾ [Нм]	0.02	0.01	0.01	0.015	0.02

1) Макс. момент нельзя превышать даже после установки принадлежностей.

Материалы

Продольный разрез



Вариант	Базовая версия	S6
[1] Корпус	Отливка из алюминиевого сплава	Отливка из алюминиевого сплава
[2] Глухая крышка	Латунь	Латунь
[3] Шток	Легированная сталь	Легированная сталь
– Уплотнения	Полиуретан	Флюороуглеродная резина

Компактные цилиндры DMM, Multimount

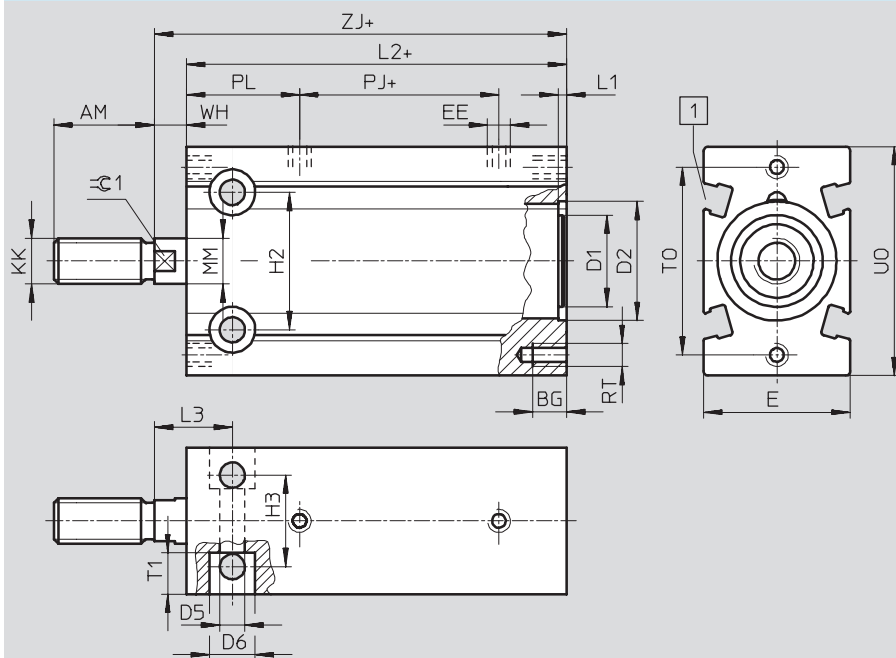
Технические характеристики

FESTO

Размеры – Базовый цилиндр

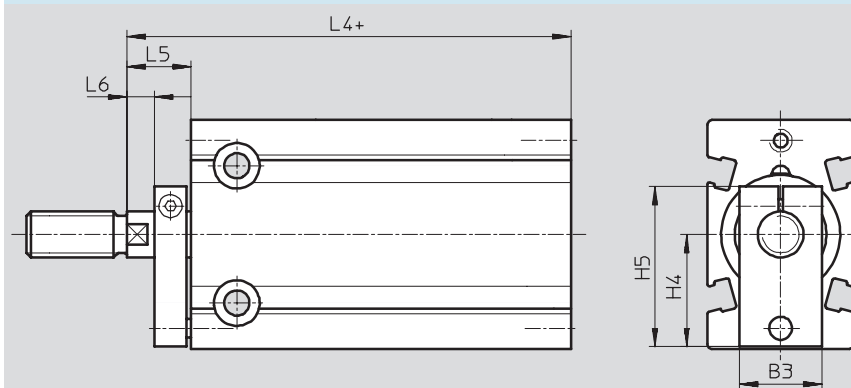
Загрузка CAD данных → www.festo.com/en/engineering

Базовая версия DMM



- 1 Паз для установки датчиков положения SME/SMT-8
- + = плюс ход

Версия без проволоки DMML



- + = плюс ход

∅	AM	B3	BG	D1	D2	D5	D6	E	EE	H2	H3	H4	H5	KK
[мм]			+0.5	∅	∅ H7	∅ +0.2	∅ +0.3							
10	12	14	5	-	10.8	3.4	6	15	M3	13	9	11	19.5	M4
16	16	15	6	12.9	17	4.3	7.5	20	M5	19	13	15.5	24	M6
20	20	15	7.5	16	21	5.5	10	26	M5	24	16	19.5	29	M8
25	22	18	7.5	20	26	5.5	10	32	M5	30	20	24.5	36	M10x1,25
32	22	20	9	26	33	6.6	11	40	G1/8	40	24	30.5	45	M10x1,25

∅	L1	L2	L3	L4	L5	L6	MM	PJ	PL	RT	T1	U0	T0	WH	ZJ	ключ
[мм]							∅ h8									1 h13
10	0.9	48	11	57	9	-	4	12	24	M3	5	25	19	2	50	-
16	0.9	52	13.5	64	12	3	6	16.5	22	M4	5.5	32	27	5	57	5
20	1.9	55	16	68	13	4	8	16.8	25.7	M5	8	40	33	6	61	7
25	1.9	58	17	72	14	5	10	18.5	24.7	M5	9	50	41	7	65	9
32	1.9	62	19	77	15	6	12	19	26	M6	11.5	62	52	8	70	10

Цилиндры со штоком
Вертные цилиндры
2.5

Компактные цилиндры DMM, Multimount

FESTO

Технические характеристики

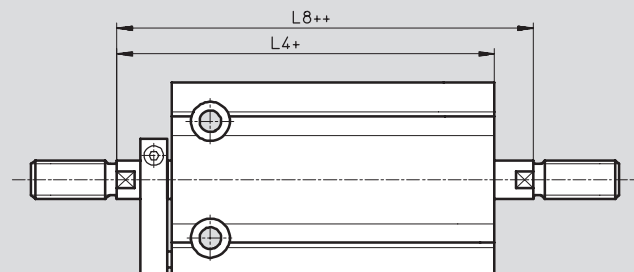
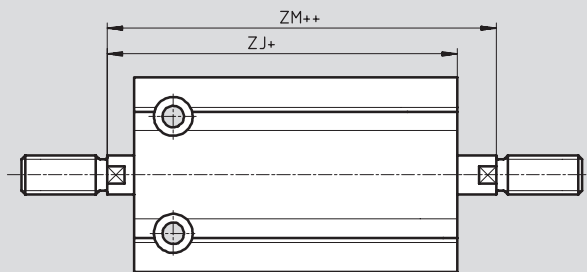
Размеры – Варианты

Загрузка CAD данных → www.festo.com/en/engineering

S2 – Двусторонний шток

Базовая версия DMM

Версия без проворота DMML

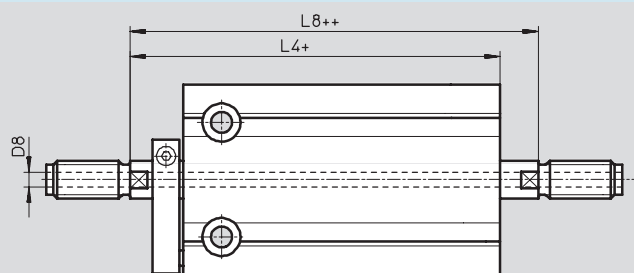
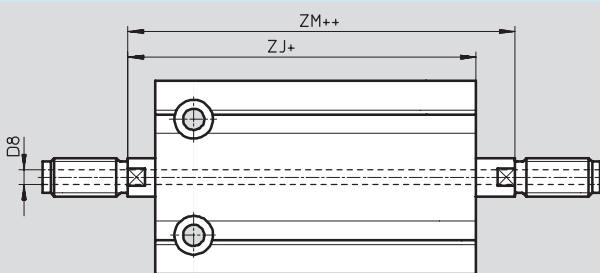


+ = плюс ход
++ = плюс 2 х ход

S20 – Двусторонний полый шток

Базовая версия DMM

Версия без проворота DMML




+ = плюс ход
++ = плюс 2 х ход

∅	D8	L4	L8	ZJ	ZM
[мм]	∅				
10	–	57	59	50	52
16	2.3	64	69	57	62
20	3.2	68	74	61	67
25	3.8	72	79	65	72
32	4.5	77	85	70	78

Компактные цилиндры DMM, Multimount

FESTO

Технические характеристики

Данные для заказа – Базовый цилиндр						
Тип	Поршень Ø [мм]	Ход ¹⁾ [мм]	Базовая версия DMM		Версия без проворота DMML	
			Номер заказа	Тип	Номер заказа	Тип
	10	5	158 502	DMM-10-5-P-A	158 557	DMML-10-5-P-A
		10	158 503	DMM-10-10-P-A	158 558	DMML-10-10-P-A
		15	158 504	DMM-10-15-P-A	158 559	DMML-10-15-P-A
		20	158 505	DMM-10-20-P-A	158 560	DMML-10-20-P-A
		25	158 506	DMM-10-25-P-A	158 561	DMML-10-25-P-A
		30	158 507	DMM-10-30-P-A	158 562	DMML-10-30-P-A
	16	5	158 511	DMM-16-5-P-A	158 566	DMML-16-5-P-A
		10	158 512	DMM-16-10-P-A	158 567	DMML-16-10-P-A
		15	158 513	DMM-16-15-P-A	158 568	DMML-16-15-P-A
		20	158 514	DMM-16-20-P-A	158 569	DMML-16-20-P-A
		25	158 515	DMM-16-25-P-A	158 570	DMML-16-25-P-A
		30	158 516	DMM-16-30-P-A	158 571	DMML-16-30-P-A
	20	5	158 521	DMM-20-5-P-A	158 576	DMML-20-5-P-A
		10	158 522	DMM-20-10-P-A	158 577	DMML-20-10-P-A
		15	158 523	DMM-20-15-P-A	158 578	DMML-20-15-P-A
		20	158 524	DMM-20-20-P-A	158 579	DMML-20-20-P-A
		25	158 525	DMM-20-25-P-A	158 580	DMML-20-25-P-A
		30	158 526	DMM-20-30-P-A	158 581	DMML-20-30-P-A
		40	158 527	DMM-20-40-P-A	158 582	DMML-20-40-P-A
		50	158 528	DMM-20-50-P-A	158 583	DMML-20-50-P-A
	25	5	158 533	DMM-25-5-P-A ²⁾	158 588	DMML-25-5-P-A ²⁾
		10	158 534	DMM-25-10-P-A ²⁾	158 589	DMML-25-10-P-A ²⁾
		15	158 535	DMM-25-15-P-A ²⁾	158 590	DMML-25-15-P-A ²⁾
		20	158 536	DMM-25-20-P-A ²⁾	158 591	DMML-25-20-P-A ²⁾
		25	158 537	DMM-25-25-P-A ²⁾	158 592	DMML-25-25-P-A ²⁾
		30	158 538	DMM-25-30-P-A ²⁾	158 593	DMML-25-30-P-A ²⁾
		40	158 539	DMM-25-40-P-A ²⁾	158 594	DMML-25-40-P-A ²⁾
	32	5	158 545	DMM-32-5-P-A ²⁾	158 600	DMML-32-5-P-A ²⁾
10		158 546	DMM-32-10-P-A ²⁾	158 601	DMML-32-10-P-A ²⁾	
15		158 547	DMM-32-15-P-A ²⁾	158 602	DMML-32-15-P-A ²⁾	
20		158 548	DMM-32-20-P-A ²⁾	158 603	DMML-32-20-P-A ²⁾	
25		158 549	DMM-32-25-P-A ²⁾	158 604	DMML-32-25-P-A ²⁾	
30		158 550	DMM-32-30-P-A ²⁾	158 605	DMML-32-30-P-A ²⁾	
40		158 551	DMM-32-40-P-A ²⁾	158 606	DMML-32-40-P-A ²⁾	
50		158 552	DMM-32-50-P-A ²⁾	158 607	DMML-32-50-P-A ²⁾	

- 1) Дополнительные длины хода по запросу.
 2) В состав поставки входит 6-гранная гайка для штока.

 Базовая программа


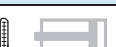

Цилиндры со штоком
Вертные цилиндры

2.5

Компактные цилиндры DMM, Multimount

FESTO

Технические характеристики

Данные заказа – Варианты						
Тип	Поршень \varnothing [мм]	Ход ¹⁾ [мм]	Базовая версия DMM		Версия без проворота DMML	
			Номер заказа	Тип	Номер заказа	Тип
S2 – Двусторонний шток						
	10	5 ... 30	158 508	DMM-10-...-P-A-S2	158 563	DMML-10-...-P-A-S2
	16	5 ... 40	158 517	DMM-16-...-P-A-S2	158 572	DMML-16-...-P-A-S2
	20	5 ... 50	158 529	DMM-20-...-P-A-S2	158 584	DMML-20-...-P-A-S2
	25	5 ... 50	158 541	DMM-25-...-P-A-S2 ²⁾	158 596	DMML-25-...-P-A-S2 ²⁾
	32	5 ... 50	158 553	DMM-32-...-P-A-S2 ²⁾	158 608	DMML-32-...-P-A-S2 ²⁾
S6 – Термостойкие до 150 °C						
	10	5 ... 30	158 509	DMM-10-...-P-A-S6	158 564	DMML-10-...-P-A-S6
	16	5 ... 40	158 518	DMM-16-...-P-A-S6	158 573	DMML-16-...-P-A-S6
	20	5 ... 50	158 530	DMM-20-...-P-A-S6	158 585	DMML-20-...-P-A-S6
	25	5 ... 50	158 542	DMM-25-...-P-A-S6 ²⁾	158 597	DMML-25-...-P-A-S6 ²⁾
	32	5 ... 50	158 554	DMM-32-...-P-A-S6 ²⁾	158 609	DMML-32-...-P-A-S6 ²⁾
S20 – Двусторонний полый шток						
	16	5 ... 40	158 519	DMM-16-...-P-A-S20	158 574	DMML-16-...-P-A-S20
	20	5 ... 50	158 531	DMM-20-...-P-A-S20	158 586	DMML-20-...-P-A-S20
	25	5 ... 50	158 543	DMM-25-...-P-A-S20 ²⁾	158 598	DMML-25-...-P-A-S20 ²⁾
	32	5 ... 50	158 555	DMM-32-...-P-A-S20 ²⁾	158 610	DMML-32-...-P-A-S20 ²⁾

1) Дополнительные длины хода по запросу.

2) В состав поставки входит 6-гранная гайка для штока.

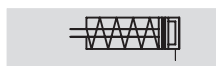
Компактные цилиндры EMM, Multimount

FESTO

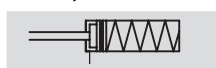
Технические характеристики

Функция

EMM, EMML



EMMZ, EMMLZ



∅ - Диаметр
10 ... 32 мм

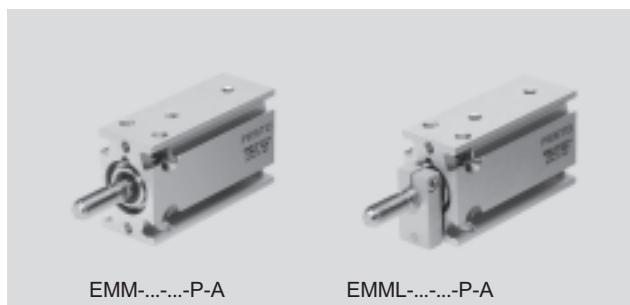
— - Ход
5 ... 15 мм

- www.festo.com/en/
Spare_parts_service

Варианты

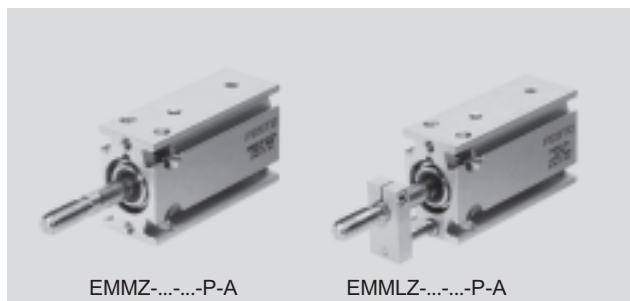


S6



EMM-...-P-A

EMML-...-P-A



EMMZ-...-P-A

EMMLZ-...-P-A

Основные характеристики						
Поршень∅	10	16	20	25	32	
Присоединительная резьба	M3	M5	M5	M5	G $\frac{1}{8}$	
Конец штока	Наружная резьба	M4	M6	M8	M10x1,25	M10x1,25
Рабочая среда	Сжатый воздух, фильтрованный, с маслом или без					
Макс. рабочее давление	[бар]	10				
Макс. допустимая нагрузка ¹⁾	[г]	40	120	160	260	320
Конструкция	Поршень					
	Шток					
Демпфирование	Нерегулируемое двустороннее					
Опрос положений	С помощью датчика положения					
Тип монтажа	Через сквозные отверстия					
	Через внутреннюю резьбу					
Положение монтажа	Любое					

1) При 6 бар. Другие данные см. график Максимально допустимая скорость удара v как функция приложенной нагрузки m² → 1 / 2.5-14

Окружающие условия			
Вариант	Базовая версия		S6
Окружающая температура ¹⁾	[°C]	-20 ... +80	-20 ... +150

1) Обратите внимание на диапазон работы датчиков

Цилиндры со штоком
Вертные цилиндры

2.5

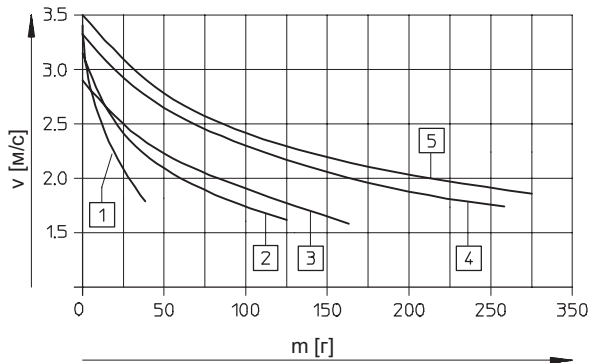
Компактные цилиндры EMM, Multimount

FESTO

Технические характеристики

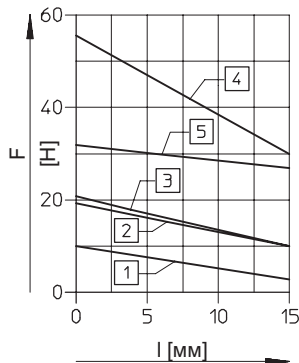
Усилие [Н] и энергия удара [Дж]						
Поршень \varnothing		10	16	20	25	32
Теоретическое усилие при 6 барах, выдвигание	EMM/EMML	37	101	165	227	456
	EMMZ/EMMLZ	30	84	135	179	388
Макс. энергия удара в конце хода		0.1	0.2	0.3	0.6	0.6

Максимально допустимая скорость удара v как функция приложенной нагрузки m



- 1) \varnothing 10 мм
- 2) \varnothing 16 мм
- 3) \varnothing 20 мм
- 4) \varnothing 25 мм

Минимальное усилие возвратной пружины F как функция хода l



- 5) \varnothing 32 мм

Технические данные – Защита от проворота

Поршень \varnothing		10	16	20	25	32
Макс. момент на штоке ¹⁾	[Нм]	0.02	0.01	0.01	0.015	0.02

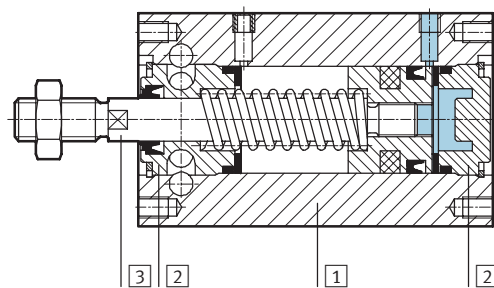
1) Макс. момент нельзя превышать даже после установки принадлежностей.

Цилиндры со штоком
Вертные цилиндры

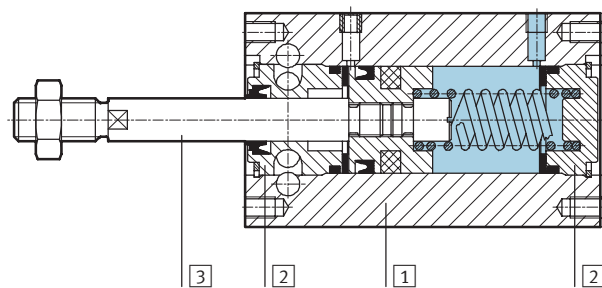
2.5

Материалы

Продольный разрез EMM(L) – Толкающий



Продольный разрез EMM(L)Z – Тянущий



Вариант	Базовая версия	S6
1) Корпус	Отливка из алюминиевого сплава	Отливка из алюминиевого сплава
2) Глухая крышка	Латунь	Латунь
3) Шток	Легированная сталь	Легированная сталь
– Уплотнения	Полиуретан	Флюороуглеродная резина

Компактные цилиндры EMM, Multimount

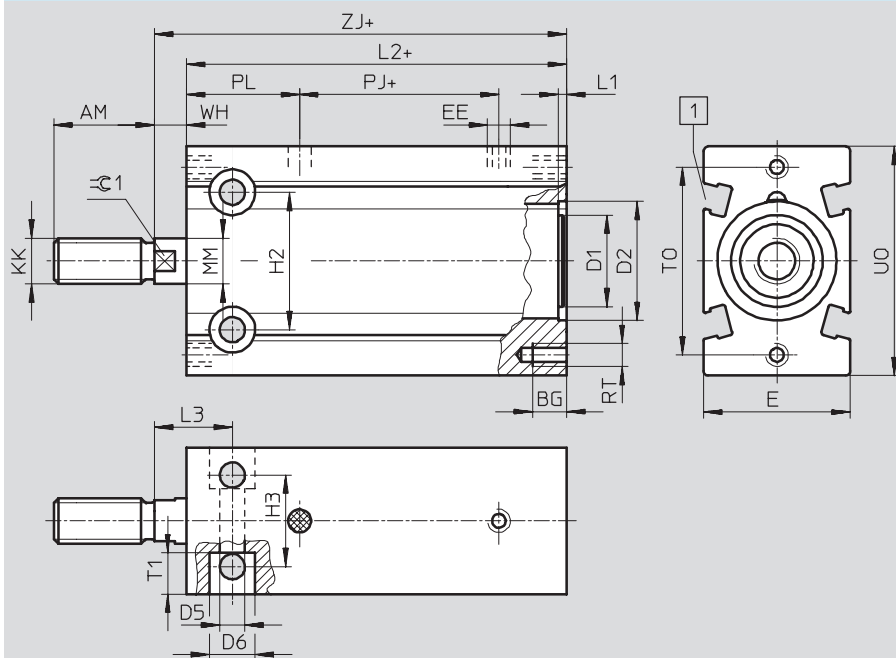
Технические характеристики

FESTO

Размеры

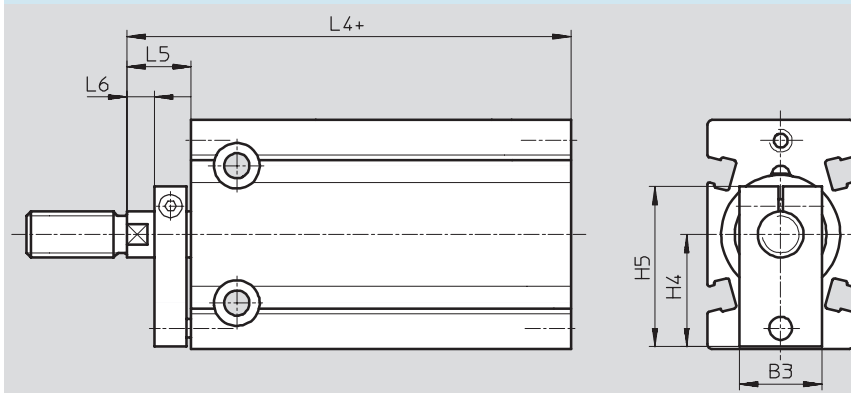
Загрузка CAD данных → www.festo.com/en/engineering

Базовая версия EMM – Толкающий



- 1 Паз для установки датчиков положения SME/SMT-8
- + = плюс ход

Версия без проворота EMM-L - Толкающий



- + = плюс ход

∅	AM	B3	BG	D1	D2	D5	D6	E	EE	H2	H3	H4	H5	KK
[мм]			+0.5	∅	∅ H7	∅ +0.2	∅ +0.3							
10	12	14	5	–	10.8	3.4	6	15	M3	13	9	11	19.5	M4
16	16	15	6	12.9	17	4.3	7.5	20	M5	19	13	15.5	24	M6
20	20	15	7.5	16	21	5.5	10	26	M5	24	16	19.5	29	M8
25	22	18	7.5	20	26	5.5	10	32	M5	30	20	24.5	36	M10x1,25
32	22	20	9	26	33	6.6	11	40	G1/8	40	24	30.5	45	M10x1,25

∅	L1	L2	L3	L4	L5	L6	MM	PJ	PL	RT	T1	UO	TO	WH	ZJ	ключ
[мм]							∅ h8									1 h13
10	0.9	48	11	57	9	–	4	12	24	M3	5	25	19	2	50	–
16	0.9	52	13.5	64	12	3	6	16.5	22	M4	5.5	32	27	5	57	5
20	1.9	55	16	68	13	4	8	16.8	25.7	M5	8	40	33	6	61	7
25	1.9	58	17	72	14	5	10	18.5	24.7	M5	9	50	41	7	65	9
32	1.9	62	19	77	15	6	12	19	26	M6	11.5	62	52	8	70	10

Цилиндры со штоком
Вертные цилиндры

2.5

Компактные цилиндры EMM, Multimount

Технические характеристики

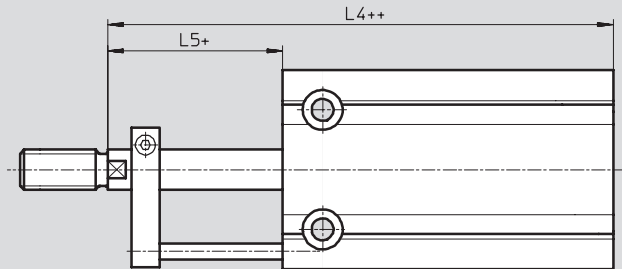
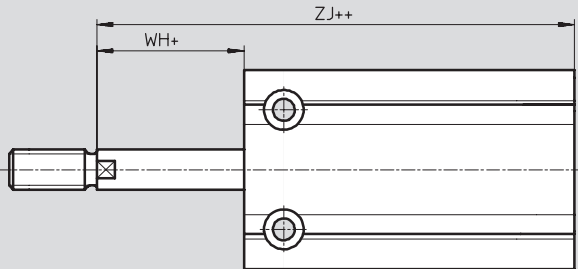
FESTO

Размеры

Загрузка CAD данных → www.festo.com/en/engineering

Базовая версия EMMZ – Тянущий

Версия без проворота EMMLZ – Тянущий



+ = плюс ход
++ = плюс 2 х ход

∅	L4	L5	WH	ZJ
[мм]				
10	57	9	2	50
16	64	12	5	57
20	68	13	6	61
25	72	14	7	65
32	77	15	8	70

Данные для заказа – Базовый цилиндр, толкающий

Тип	Поршень ∅ [мм]	Ход ¹⁾ [мм]	Базовая версия EMM		Версия без проворота EMML	
			Номер заказа	Тип	Номер заказа	Тип
	10	5	158 612	EMM-10-5-P-A	158 637	EMML-10-5-P-A
		10	158 613	EMM-10-10-P-A	158 638	EMML-10-10-P-A
		15	158 614	EMM-10-15-P-A	158 639	EMML-10-15-P-A
	16	5	158 617	EMM-16-5-P-A	158 642	EMML-16-5-P-A
		10	158 618	EMM-16-10-P-A	158 643	EMML-16-10-P-A
		15	158 619	EMM-16-15-P-A	158 644	EMML-16-15-P-A
	20	5	158 622	EMM-20-5-P-A	158 647	EMML-20-5-P-A
		10	158 623	EMM-20-10-P-A	158 648	EMML-20-10-P-A
		15	158 624	EMM-20-15-P-A	158 649	EMML-20-15-P-A
	25	5	158 627	EMM-25-5-P-A ²⁾	158 652	EMML-25-5-P-A ²⁾
		10	158 628	EMM-25-10-P-A ²⁾	158 653	EMML-25-10-P-A ²⁾
		15	158 629	EMM-25-15-P-A ²⁾	158 654	EMML-25-15-P-A ²⁾
32	5	158 632	EMM-32-5-P-A ²⁾	158 657	EMML-32-5-P-A ²⁾	
	10	158 633	EMM-32-10-P-A ²⁾	158 658	EMML-32-10-P-A ²⁾	
	15	158 634	EMM-32-15-P-A ²⁾	158 659	EMML-32-15-P-A ²⁾	

1) Дополнительные длины хода по запросу.

2) В состав поставки входит 6-гранная гайка для штока.

Компактные цилиндры EMM, Multimount

FESTO

Технические характеристики

Данные для заказа – Базовый цилиндр, тянущий						
Тип	Поршень∅ [мм]	Ход ¹⁾ [мм]	Базовая версия EMMZ		Версия без проворота EMMLZ	
			Номер заказа	Тип	Номер заказа	Тип
	10	5	158 662	EMMZ-10-5-P-A	158 687	EMMLZ-10-5-P-A
		10	158 663	EMMZ-10-10-P-A	158 688	EMMLZ-10-10-P-A
		15	158 664	EMMZ-10-15-P-A	158 689	EMMLZ-10-15-P-A
	16	5	158 667	EMMZ-16-5-P-A	158 692	EMMLZ-16-5-P-A
		10	158 668	EMMZ-16-10-P-A	158 693	EMMLZ-16-10-P-A
		15	158 669	EMMZ-16-15-P-A	158 694	EMMLZ-16-15-P-A
	20	5	158 672	EMMZ-20-5-P-A	158 697	EMMLZ-20-5-P-A
		10	158 673	EMMZ-20-10-P-A	158 698	EMMLZ-20-10-P-A
		15	158 674	EMMZ-20-15-P-A	158 699	EMMLZ-20-15-P-A
	25	5	158 677	EMMZ-25-5-P-A ²⁾	158 702	EMMLZ-25-5-P-A ²⁾
		10	158 678	EMMZ-25-10-P-A ²⁾	158 703	EMMLZ-25-10-P-A ²⁾
		15	158 679	EMMZ-25-15-P-A ²⁾	158 704	EMMLZ-25-15-P-A ²⁾
	32	5	158 682	EMMZ-32-5-P-A ²⁾	158 707	EMMLZ-32-5-P-A ²⁾
		10	158 683	EMMZ-32-10-P-A ²⁾	158 708	EMMLZ-32-10-P-A ²⁾
		15	158 684	EMMZ-32-15-P-A ²⁾	158 709	EMMLZ-32-15-P-A ²⁾

- 1) Дополнительные длины хода по запросу.
2) В состав поставки входит 6-гранная гайка для штока.

Данные для заказа – Толкающие варианты						
Тип	Поршень∅ [мм]	Ход ¹⁾ [мм]	Базовая версия EMM		Версия без проворота EMML	
			Номер заказа	Тип	Номер заказа	Тип
S6 - Термостойкие до 150 °C						
	10	5 ... 15	158 615	EMM-10-...-P-A-S6	158 640	EMML-10-...-P-A-S6
	16	5 ... 15	158 620	EMM-16-...-P-A-S6	158 645	EMML-16-...-P-A-S6
	20	5 ... 15	158 625	EMM-20-...-P-A-S6	158 650	EMML-20-...-P-A-S6
	25	5 ... 15	158 630	EMM-25-...-P-A-S6 ²⁾	158 655	EMML-25-...-P-A-S6 ²⁾
	32	5 ... 15	158 635	EMM-32-...-P-A-S6 ²⁾	158 660	EMML-32-...-P-A-S6 ²⁾

- 1) Дополнительные длины хода по запросу.
2) В состав поставки входит 6-гранная гайка для штока.

Данные для заказа – Тянущие варианты						
Тип	Поршень∅ [мм]	Ход ¹⁾ [мм]	Базовая версия EMMZ		Версия без проворота EMMLZ	
			Номер заказа	Тип	Номер заказа	Тип
S6 - Термостойкие до 150 °C						
	10	5 ... 15	158 665	EMMZ-10-...-P-A-S6	158 690	EMMLZ-10-...-P-A-S6
	16	5 ... 15	158 670	EMMZ-16-...-P-A-S6	158 695	EMMLZ-16-...-P-A-S6
	20	5 ... 15	158 675	EMMZ-20-...-P-A-S6	158 700	EMMLZ-20-...-P-A-S6
	25	5 ... 15	158 680	EMMZ-25-...-P-A-S6 ²⁾	158 705	EMMLZ-25-...-P-A-S6 ²⁾
	32	5 ... 15	158 685	EMMZ-32-...-P-A-S6 ²⁾	158 710	EMMLZ-32-...-P-A-S6 ²⁾

- 1) Дополнительные длины хода по запросу.
2) В состав поставки входит шестигранная гайка для штока.

Цилиндры со штоком
Вертные цилиндры

2.5

Компактные цилиндры DMM/EMM, Multimount

FESTO

Принадлежности

Данные для заказа – Принадлежности для штока				Технические данные → 1/103-2			
Обозначение	Для Ø	Номер заказа	Тип	Обозначение	Для Ø	Номер заказа	Тип
Шарнирная головка SGS				Самонастраивающееся гибкое соединение FK			
	10	9 253	SGS-M4		10	6 528	FK-M4
	16	9 254	SGS-M6		16	2 061	FK-M6
	20	9 255	SGS-M8		20	2 062	FK-M8
	25	9 261	SGS-M10x1,25		25	6 140	FK-M10x1,25
	32				32		
Вилка SG				Адаптер AD			
	10	6 532	SG-M4		16	157 328	AD-M6-M5
	16	3 110	SG-M6			157 329	AD-M6-1/8
	20	3 111	SG-M8			157 330	AD-M6-1/4
	25	6 144	SG-M10x1,25		20	157 331	AD-M8-1/8
	32					157 332	AD-M8-1/4
				25	157 333	AD-M10x1,25-1/8	
				32	157 334	AD-M10x1,25-1/4	

Данные для заказа – Датчик положения для щели 8 мм, бесконтактный						Технические данные →				
	Монтаж	Электрический выход	Электрическое присоединение			Длина кабеля [м]	Номер заказа	Тип		
			Кабель	Разъем M8	Разъем M12					
НО контакт										
	Вставляется сверху	PNP	3-проводной	–	–	2.5	525 898	SMT-8F-PS-24V-K2,5-0E	⊖	
							525 909	SMT-8F-NS-24V-K2,5-0E	⊖	
		NPN	2-проводной	–	–	2.5	525 908	SMT-8F-ZS-24V-K2,5-0E	⊖	
		PNP	3-полюсный	–	3-полюсный	–	0.3	525 899	SMT-8F-PS-24V-K0,3-M8D	⊖
								525 910	SMT-8F-NS-24V-K0,3-M8D	⊖
525 900	SMT-8F-PS-24V-K0,3-M12							⊖		
	Вставляется с конца в профиль заподлицо	PNP	3-проводной	–	–	2.5	175 436	SMT-8-PS-K-LED-24-B		
			–	3-полюсный	–	0.3	175 484	SMT-8-PS-S-LED-24-B		
НЗ контакт										
	Вставляется сверху	PNP	3-проводной	–	–	7.5	525 911	SMT-8F-PO-24V-K7,5-0E	⊖	

Компактные цилиндры DMM/EMM, Multimount

FESTO

Принадлежности

Данные для заказа – Датчик положения для щели 8 мм, геркон					Технические данные → 1/102-16		
	Монтаж	Электрическое присоединение		Длина кабеля [м]	Номер заказа	Тип	
		Кабель	Разъем M8				
НО контакт							
	Вставляется сверху	3-проводной	–	2.5	525 895	SME-8F-DS-24V-K2,5-0E	
			–	5.0	525 897	SME-8F-DS-24V-K5,0-0E	
	–	2-проводной	–	2.5	525 907	SME-8F-ZS-24V-K2,5-0E	
			3-полюсный	0.3	525 896	SME-8F-DS-24V-K0,3-M8D	
	Вставляется с конца в профиль заподлицо	3-проводной	–	2.5	150 855	SME-8-K-LED-24	
			3-полюсный	0.3	150 857	SME-8-S-LED-24	
НЗ контакт							
	Вставляется сверху	3-проводной	–	7.5	525 906	SME-8F-DO-24V-K7,5-0E	

Данные для заказа – Штекерные разъемы					Таблица данных → 1/102-108		
	Монтаж	Электрический выход		Присоединение	Длина кабеля [м]	Номер заказа	Тип
		PNP	NPN				
Прямой разъем							
	Контргайка M8	<input checked="" type="checkbox"/>	<input checked="" type="checkbox"/>	3-полюсный	2.5	159 420	SIM-M8-3GD-2,5-PU
		<input type="checkbox"/>	<input type="checkbox"/>		5	159 421	SIM-M8-3GD-5-PU
	Контргайка M12	<input checked="" type="checkbox"/>	<input checked="" type="checkbox"/>	3-полюсный	2.5	159 428	SIM-M12-3GD-2,5-PU
		<input type="checkbox"/>	<input type="checkbox"/>		5	159 429	SIM-M12-3GD-5-PU
Угловой разъем							
	Контргайка M8	<input checked="" type="checkbox"/>	<input checked="" type="checkbox"/>	3-полюсный	2.5	159 422	SIM-M8-3WD-2,5-PU
		<input type="checkbox"/>	<input type="checkbox"/>		5	159 423	SIM-M8-3WD-5-PU
	Контргайка M12	<input checked="" type="checkbox"/>	<input checked="" type="checkbox"/>	3-полюсный	2.5	159 430	SIM-M12-3WD-2,5-PU
		<input type="checkbox"/>	<input type="checkbox"/>		5	159 431	SIM-M12-3WD-5-PU

Данные для заказа – Дроссели с обратным клапаном				Таблица данных → Том 2				
	Присоединение		Материал	Номер заказа	Тип			
	Резьба	Для шлангов, калиброванных снаружи						
Для выходящего воздуха								
	M3	3	Металлические	175 041	GRLA-M3-QS-3			
		M5		3	193 137	GRLA-M5-QS-3-D		
				4	193 138	GRLA-M5-QS-4-D		
	6			193 139	GRLA-M5-QS-6-D			
	3			193 142	GRLA-1/8-QS-3-D			
	G1/8	4		193 143	GRLA-1/8-QS-4-D			
		6		193 144	GRLA-1/8-QS-6-D			
		8		193 145	GRLA-1/8-QS-8-D			
		Для входящего воздуха						
				M3	3	Металлические	175 043	GRLZ-M3-QS-3
	M5				3		193 153	GRLZ-M5-QS-3-D
					4		193 154	GRLZ-M5-QS-4-D
6			193 155	GRLZ-M5-QS-6-D				
3			193 156	GRLZ-1/8-QS-3-D				
G1/8	4		193 157	GRLZ-1/8-QS-4-D				
	6		193 158	GRLZ-1/8-QS-6-D				
	8		193 159	GRLZ-1/8-QS-8-D				

Базовая программа

Цилиндры со штоком
Ввертные цилиндры

2.5