



- Стальная конструкция
- По директиве ЕС 87/404
- По ЕС стандарту EN 286

Ресиверы CRVZS

Технические данные

FESTO

Функция



• Диапазон температур
-10 ... +100 °C

• Рабочее давление
-0,95 ... 16 бар

- При комбинации ресиверов с реле времени и дросселями можно получить очень большие времена задержки.
- Ресиверы можно использовать для компенсации колебаний давления и накопления воздуха для случаев возросшего потребления.

Ресивер испытан в соответствии с директивой ЕС 87/404 и спроектирован по стандарту ЕС EN 286-1.



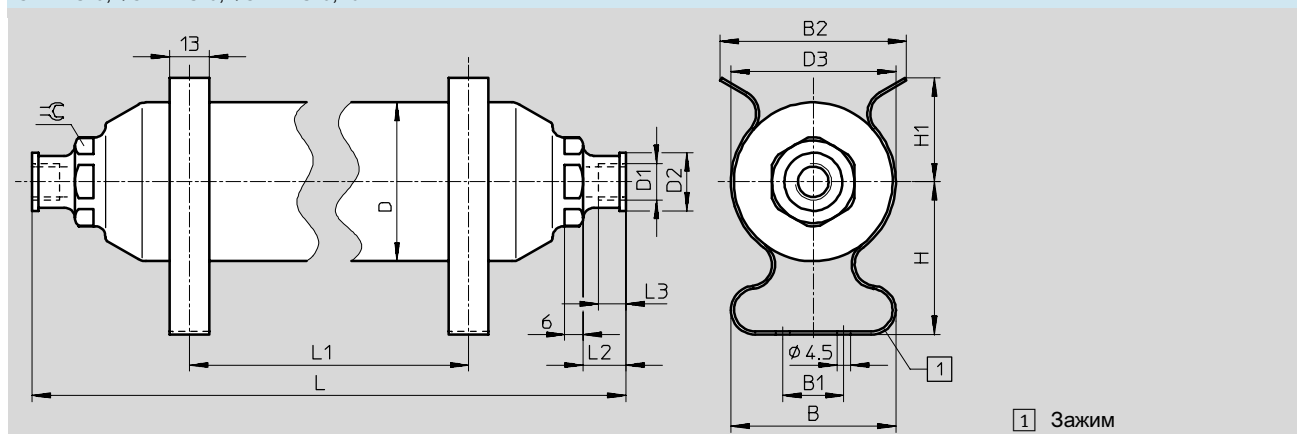
Технические данные							
Тип	CRVZS-01	CRVZS-04	CRVZS-0,75	CRVZS-2	CRVZS-5	CRVZS-10	CRVZS-20
Присоединительная резьба	G $\frac{1}{8}$	G $\frac{1}{4}$	G $\frac{1}{4}$	G $\frac{1}{2}$	G1		
Присоединение для отвода конденсата	-				G $\frac{3}{8}$		
Рабочая среда	Воздух или азот						
Конструкция	Бесшовный сосуд						
Тип монтажа	На зажимах			Через отверстия в монтажных скобах			
Объем $\pm 10\%$	[л]	0,1	0,4	0,75	2	5	10
Рабочее давление	[бар]	-0,95 ... +16					
СЕ символ для сосудов под давлением	-				97/23/ЕС		
Диапазон температур	[°C]	-10 ... +100 (соблюдайте диапазон работы шлангов и труб)					
Материал	Нержавеющая сталь						
Стойкий к коррозии	CRC ¹⁾						3
Вес	[г]	226	543	736	1681	3581	6459

- 1) Соппротивление коррозии класс 3 по стандарту Festo 940 070
Элементы, требующие повышенной защиты от коррозии. Открытые элементы, контактирующие с окружающей промышленной атмосферой или такими средами как растворители и чистящие жидкости, с заданными функциональными требованиями к поверхности

Размеры

Загрузка CAD данных → www.festo.com/en/engineering

CRVZS-0,1/CRVZS-0,4/CRVZS-0,75



Тип	B	B1	B2	D	D1	D2	D3	H	H1	L	L1		L2	L3	Ключ
	± 2		± 2	\varnothing	\varnothing	\varnothing	\varnothing	± 1	± 1	± 1	мин.	макс.			
CRVZS-0,1	51	14	-	40	G $\frac{1}{8}$	15	42	43	28	132	13	50	10	6	19
CRVZS-0,4	54	14	-	52	G $\frac{1}{4}$	19	54	50	34	240	13	150	14	9	27
CRVZS-0,75	60	20	79	70	G $\frac{1}{4}$	19	72	61	34	248	13	140	14	9	27

Ресиверы CRVZS

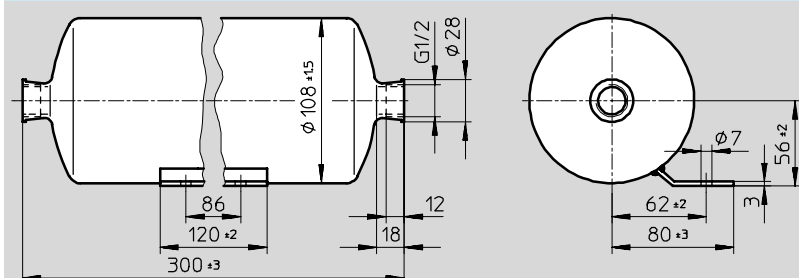
Технические данные

FESTO

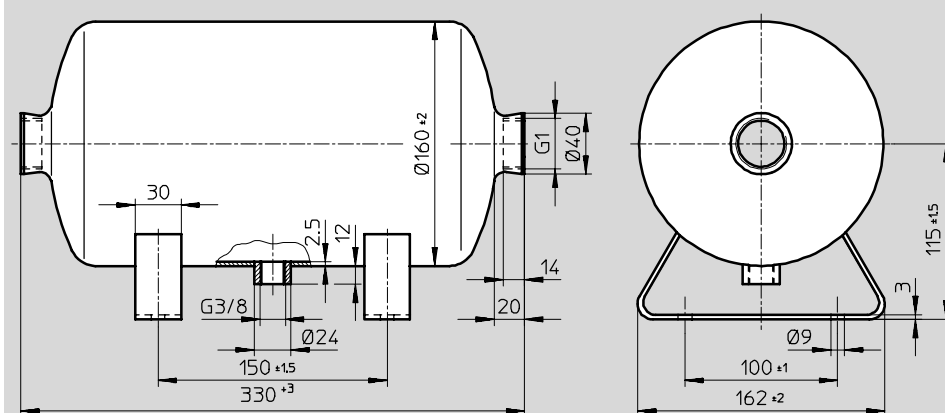
Размеры

Загрузка CAD данных → www.festo.com/en/engineering

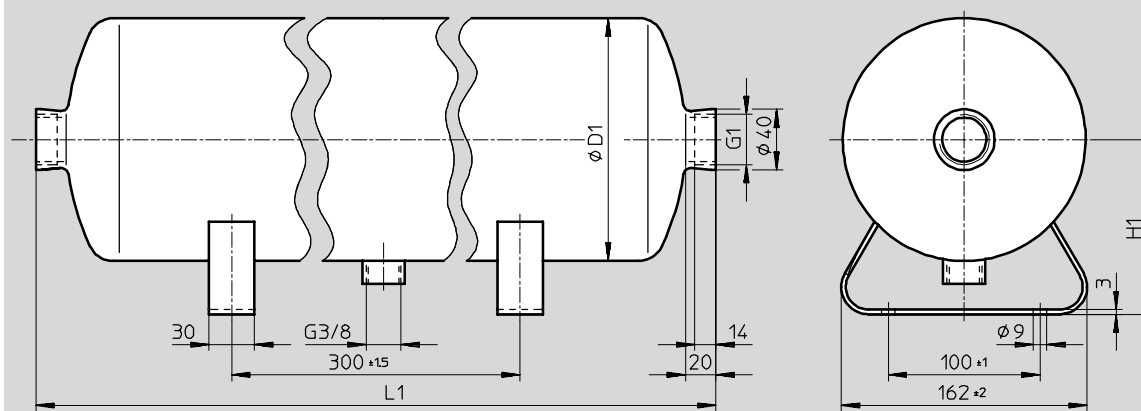
CRVZS-2



CRVZS-5



CRVZS-10/CRVZS-20



Тип	D1 ± 2	H1 ± 1.5	L1 ± 3
CRVZS-10	160	115	558
CRVZS-20	194	136	740

Данные для заказа

Объем [л]	Номер заказа	Тип	Объем [л]	Номер заказа	Тип
0,1	160 233	CRVZS-0,1	5	192 159	CRVZS-5
0,4	160 234	CRVZS-0,4	10	160 237	CRVZS-10
0,75	160 235	CRVZS-0,75	20	534 845	CRVZS-20
2	160 236	CRVZS-2			

Другие устройства и принадлежности
Ресиверы

6.2

Ресиверы VZS

Технические данные

FESTO

Функция



- - Диапазон температур
-10 ... +100 °C

- - Рабочее давление
0 ... 16 бар

- При комбинации ресиверов с реле времени и дросселями можно получить очень большие времена задержки.
- Ресиверы можно использовать для компенсации колебаний давления и накопления воздуха для случаев возросшего потребления.

Ресивер испытан в соответствии с директивой ЕС 87/404 и спроектирован по стандарту ЕС EN 286-1.



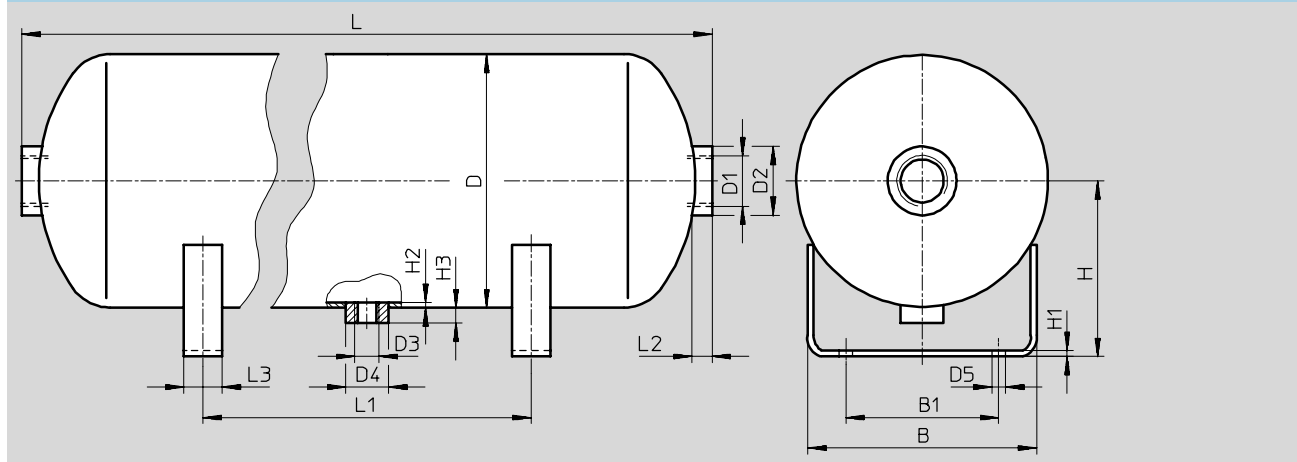
Другие устройства и принадлежности
Ресиверы

6.2

Технические данные		VZS-5-B	VZS-10-B	VZS-20-B
Тип				
Присоединительная резьба		G1		
Присоединение для отвода конденсата		G $\frac{3}{8}$		
Рабочая среда		Воздух или азот		
Конструкция		Сварной сосуд		
Тип монтажа		Через отверстие в монтажной скобе		
Объем $\pm 10\%$	[л]	5	10	20
Рабочее давление	[бар]	0 ... 16		
Диапазон температур	[°C]	-10 ... +100 (соблюдайте диапазон работы шлангов и труб)		
Материал		Сталь		
Вес	[г]	6720	6500	8500

Размеры

Загрузка CAD данных → www.festo.com/en/engineering



Тип	B ± 2	B1 ± 2	D ± 4 Ø	D1	D2 Ø	D3	D4 Ø	D5 Ø	H ± 1.5	H1	H2 мин.	H3	L	L1 ± 1.5	L2	L3
VZS-5-B	130	90	154	G1	45	G $\frac{3}{8}$	28	9	115	4	2	12	348 ± 4	150	18	25
VZS-10-B	150	100	166						115				558 ± 5	300		
VZS-20-B	150	100	206						146,5				696 ± 6	300		

Данные для заказа

Объем [л]	Номер заказа	Тип
5	192 160	VZS-5-B
10	151 923	VZS-10-B
20	192 161	VZS-20-B