




- Пневмопистолет с управлением от рычага
- Прочная металлическая конструкция
- Сменные сопла

# Пневмопистолеты LBP

Технические данные

FESTO

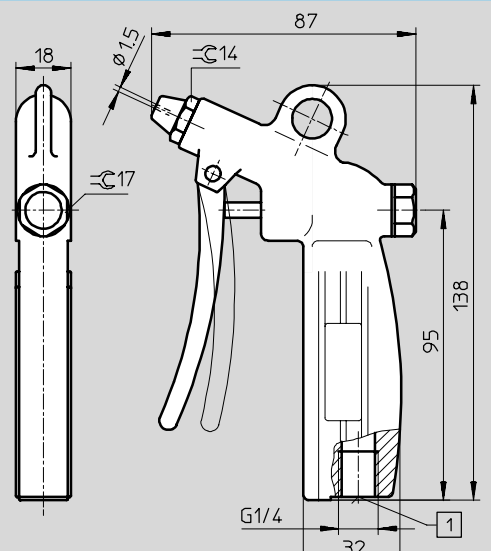
- Прочная металлическая конструкция
- Заменяемые сопла

 Рабочее давление  
0 ... 10 бар





Основные характеристики	
Функция выхлопа	Нерегулируемый выдув
Присоединительная резьба	Внутренняя резьба G <sup>1</sup> / <sub>4</sub>
Рабочее давление [бар]	0 ... 10
Стандартный номинальный расход [л/мин.]	120 при 6 барах.
Уровень шума [dB (A)]	90 при 6 барах.
Материал	Алюминий
Окружающая температура [°C]	-10 ... +50
Вес [г]	240

**Размеры**




1 Уплотняемая поверхность

 Примечание  
Этот пневмопистолет не имеет регулятора давления.

 Примечание  
Пневмопистолеты нельзя направлять на людей.

Данные для заказа		
Присоединительная резьба	Номер заказа	Тип
G <sup>1</sup> / <sub>4</sub>	35 528	LBP. <sup>1</sup> / <sub>4</sub>


 Базовая программа

# Низкорасходные пневмопистолеты LSP

FESTO

Технические данные

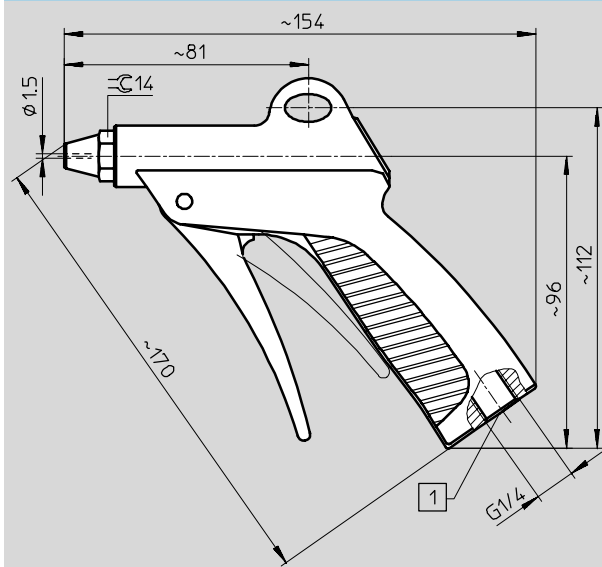
- Точная и плавная регулировка расхода рычагом
- Заменяемые сопла

 Рабочее давление  
0 ... 10 бар





Основные характеристики		
Функция выхлопа		Регулируемый выдув
Присоединительная резьба		Внутренняя резьба G <sup>1</sup> / <sub>4</sub>
Рабочее давление	[бар]	0 ... 10
Стандартный номинальный расход	[л/мин.]	120 при 6 барах.
Уровень шума	[dB (A)]	90 при 6 барах.
Материал		Полиамид, сопло - алюминий
Окружающая температура	[°C]	-10 ... +50
Вес	[г]	125

## Размеры



1 Уплотняемая поверхность

 Примечание  
Этот пневмопистолет не имеет регулятора давления.

 Примечание  
Пневмопистолеты нельзя направлять на людей.

## Данные для заказа

Присоединительная резьба	Номер заказа	Тип
G <sup>1</sup> / <sub>4</sub>	184 318	LSP. <sup>1</sup> / <sub>4</sub> -C

# Пневмопистолеты

Принадлежности

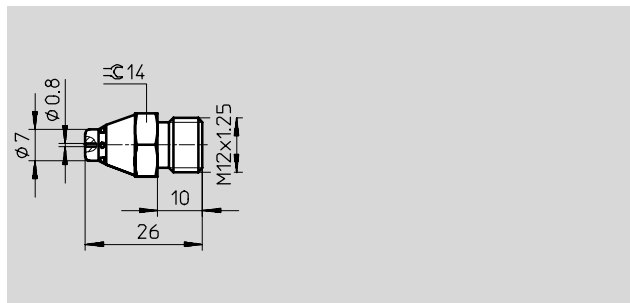
FESTO

## Сопло для пневмопистолета LPZ-SD

с воздушной завесой

- Точная и мощная струя воздуха с защитой от частиц и пыли
- Низкий уровень шума

Материал:  
Алюминий



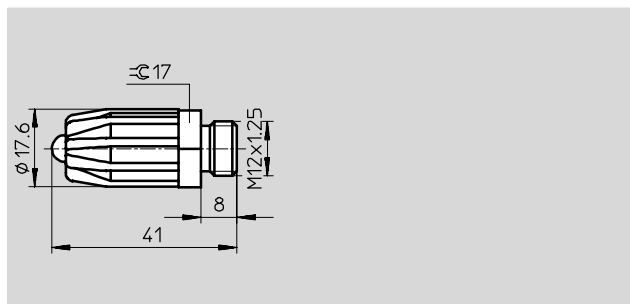
Данные для заказа	
Номер заказа	Тип заказа
Сопло пневмопистолета с защитным щитком	184 321 LPZ-SD

## Сопло для пневмопистолета LPZ-LD

со снижением шума

- Мощная, фокусируемая струя воздуха
- Для сдува, сушки и охлаждения больших поверхностей
- Низкий уровень шума

Материал:  
Алюминиевая/цинковая отливка с хромированием



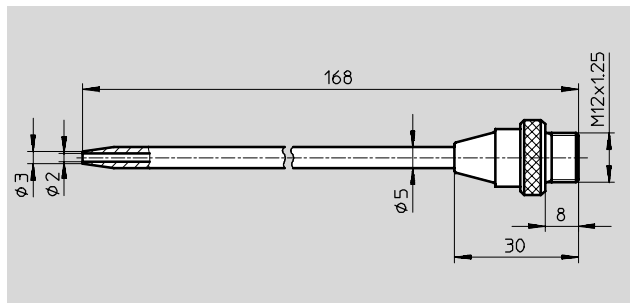
Данные для заказа	
Номер заказа	Тип заказа
Сопло пневмопистолета со снижением шума	184 322 LPZ-LD

## Сопло для пневмопистолета LPZ-RG-150

с прямой трубкой

- Точная и мощная струя воздуха для труднодоступных мест
- 150 мм длиной
- Сопло  $\phi 2$  мм

Материал:  
Латунь



Данные для заказа	
Номер заказа	Тип заказа
Сопло пневмопистолета с прямой трубкой	184 320 LPZ-RG-150

# Пневмопистолеты

Принадлежности

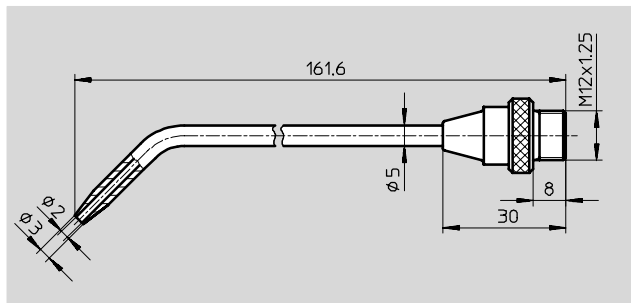
FESTO

## Сопло для пневмопистолета LPZ-RB-150

с изогнутой трубкой

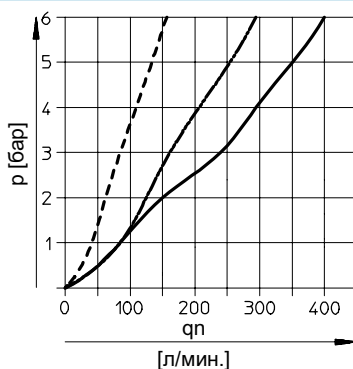
- Точная и мощная струя воздуха для труднодоступных мест
- 150 мм длиной
- Сопло  $\varnothing$  2 мм
- Поворотный на 360°

Материал:  
Латунь



Данные для заказа	
	Номер заказа
Сопло пневмопистолета с изогнутой трубкой	184 319

Номинальный расход  $q_n$  при полностью нажатом рычаге как функция выходного давления  $p$  измерено для низкорасходного пневмопистолета LSP<sup>1</sup>/<sub>4</sub>-C



- LPZ-SD
- - - LPZ-RB-150/  
LPZ-RG-150
- LPZ-LD

Другие устройства и принадлежности  
Пневмопистолеты

6.3